



Regelnyheter 2018-2019

Regelnyheter 2018-2019

Svenska Ishockeyförbundet frångår nu fyraårsintervallen för regelöversyn. Från och med nu kommer en ny regelbok att ges ut varje år.

IHF fortsätter med fyraårsintervaller – påverkar SIF.



Övergripande förändring - Bedömning av bestraffningsgrad

Begreppet skada är borttaget från de flesta regler. Domaren ska inte ta hänsyn till om en spelare skadas eller inte.

Istället ska domaren göra sin bedömning utifrån angreppets art.

Bedömning ska göras utifrån tre nivåer:

- normalgrad,
- vårdslöst,
- våldsamt, obehärskat, avsiktligt skadeförsök



Bedömning av bestraffningsgrad

Mindre straffet	5+GM	MP
<ul style="list-style-type: none">• Normal förseelse.	<ul style="list-style-type: none">• Vårdslös förseelse.	<ul style="list-style-type: none">• Våldsam eller obehärskad förseelse.• Avsiktligt skadeförsök.

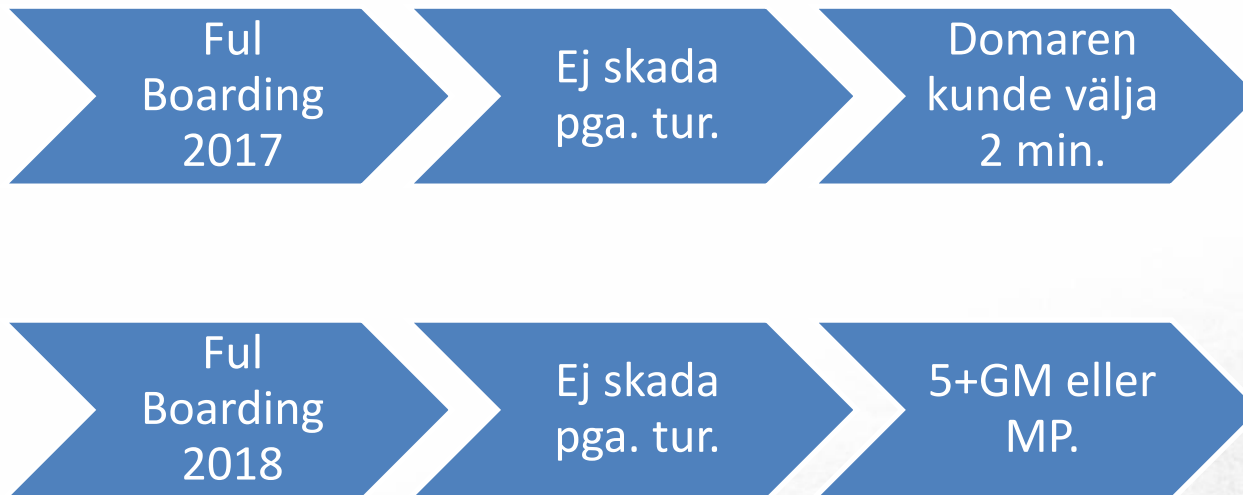
Domaren måste använda sitt hockeykunnande, sitt omdöme och sin kunskap om givna direktiv för att bedöma felande spelares handling utifrån ovanstående kriterier.



Bedömning av bestraffningsgrad forts.



Bedömning av bestraffningsgrad forts.



Bedömning av bestraffningsgrad forts.

Normal? Vårdslös? Våldsam? Vad är vad?

En normal Boarding i SHL kan vara en våldsam Boarding i U12.

Stort ansvar på alla domare, supervisors och domarledare att hitta rätt nivå för respektive serienivå!



Bedömning av bestraffningsgrad forts.

Normal

- Inträffar förmodligen i varje match.
- Förväntad nivå av regelbrott när spelare tänjer på regler.

Vårdslös

- Inträffar förmodligen några gånger per säsong.
- Feltiming och högre grad av våld utan uppenbart uppsåt.

Våldsam

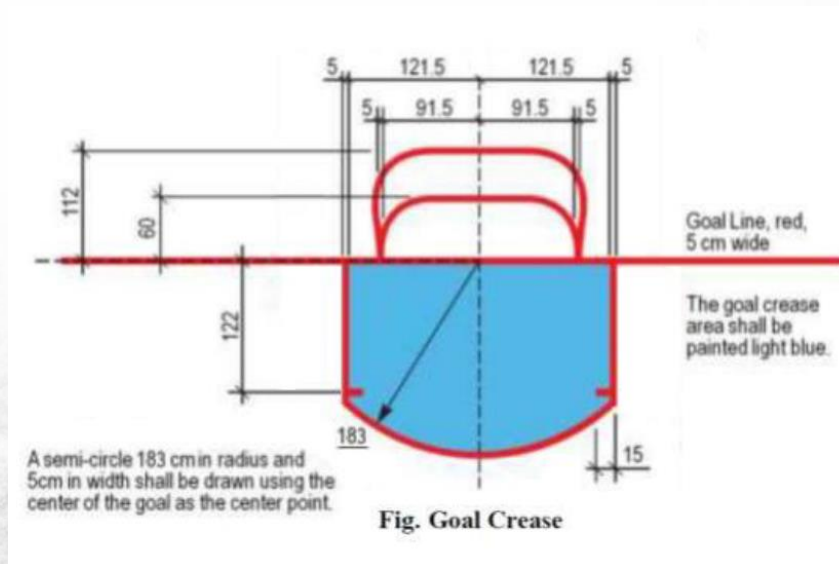
- Inträffar förmodligen väldigt sällan.
- Likgiltigt våld.
- Uppsåt att skada motståndaren.
- "Frispel".



Regel 1 – Banan

Förändringen följer IIHF:s nya standard

- Det nya måområdet har en radie av 183 cm, och har samma form som det måområde som tidigare använts i SHL, HA och J20SE. Det nya måområdet är dock 3cm djupare. Måområdet gäller alla serier.



Regel 1 – Banan

- "Plexi", "skyddsglas" heter numera publikskydd.



Regel 1 – Banan

- Icinglinjen heter återigen förlängd mållinje.



Regel 1 – Banan

- Mittlinjen måste löpa genom hela mittcirklen.



Regel 5 – Lagen

- Möjligheten till extra icke ombytt reservmålvakt *i förbundsserier* införs.



Regel 5 – Lagen forts.

- Minsta antal för att starta en match är höjt till att laget måste kunna ha 10+erforderligt antal målvakter vid matchstart (höjt från 5+mv).



Regel 5 – Lagen forts.

Avstängd spelare eller ledare får inte vistas i spelarutrymmena från 2 timmar före match till dess att matchen tagit slut.

Avstängd person får inte heller blanda sig i sitt lag på något sätt genom att t.ex. bidra per telefon eller liknande.

Om ett lag bryter mot denna regel ska de anses ha använt sig av en okvalificerad spelare och händelsen ska rapporteras till administrerande förbunds tävlingsorgan.



Regel 5 – Lagen forts.

Vid uppvärmning på is 40 till 20 minuter före matchstart får även spelare som inte är registrerade i laguppställningen delta, dock högst 25 spelare per lag.

Avstängda spelare får ej delta.



Regel 8 – Skadad spelare

Blod på dräkten

Ska hanteras som övrig felaktig utrustning.

VARNING - MISC



Regel 9 – Dräkten

En spelare/målvakt får inte på något sätt stoppa in tröjan i byxan och försvåra för domare och funktionärer att se dennes nummer.

I syfte att säkerställa att tröjan bärs utanpå byxan ska fästhake (fightstrap) användas i förbundsserier.

I övriga serier är det inget krav på en sådan anordning men alla spelare ska säkerställa att tröjan bärs utanpå byxorna.



Regel 9 – Dräkten forts.



Regel 9 – Dräkten forts.

Tröjan fel vid nedsläpp

- Domaren ska rätta till tröjan.

Tröjan fel vid flygande byte

- Spela klart bytet.
- Prata med spelaren.

Upprepade fel i samma lag

- Varning.
- Misc.

Om lag i förbundsserie inte använder sig av fästhake ska rapport till SIF:s tävlingsnämnd upprättas.



Regel 10 – Klubbtor

Mätning av klubbtor har ny rutin om det sker i samband med ett straffslag eller med ett straffslagsavgörande.

Mätning i samband med vanligt straffslag:

Klubban är korrekt

- Lagstraff - Delaying the game på laget som begärde mätningen.

Klubban är fel

- Mindre straffet.
- Ny straffskytt med automatisk mätning.

Även nya straffskytten har fel klubba

- Mindre straffet.
- Straffslaget annulleras.



Regel 10 – Klubbor forts.

Mätning i samband med straffslagsavgörande:

Klubban är korrekt

- Laget som begärde mätningen förlorar sitt nästa straffslag.

Klubban är fel

- Spelaren diskvalificeras som straffskytt för resten av matchen.
- Laget förlorar sitt straffslag.

Mv med fel klubba

- Får fortsätta vara mv.
- Laget förlorar sitt nästa straffslag.
- Ny klubba till mv som mäts automatiskt.
- Om nya klubban också är fel = TILLDÖMT MÅL



Regel 12 – Övriga utrustningsregler

Hjälm

- Hjälm ska fästas på avsett sätt (exakt hur är ej reglerat).
- Spelare som tappar hjälmen får återfästa den och spela vidare.
- Ej krav på hjälm när man inte deltar i spelet (utbytt/utvisad).
- Öronskydd är frivilligt.



Regel 12 – Övriga utrustningsregler forts.

Visir

- Tonade/färgade visir tillåts förutsatt att det går att upprätta ögonkontakt.



Regel 12 – Övriga utrustningsregler forts.

Tandskydd

- Ett lag som låter sina spelare delta i spel i strid med regeln om tandskydd ska rapporteras till administrerande förbunds tävlingsorgan, ej utvisning!



Regel 12 – Övriga utrustningsregler forts.

Utsmyckningar

- Ej tillåtet med halskedjor, piercings och annat krimskrams i ansiktet eller på oskyddade ytor.



Regel 12 – Övriga utrustningsregler forts.

Klubba med fel mått

• Begäran om mätning krävs. 2 min.

Övrig utr. med fel mått

• Begäran om mätning krävs. Misc.

Spela med trasig klubba

• 2 min.

Spela med mer än 1 klubba

• 2 min.

Stjäla motståndares klubba

• 2 min (interference).

Spela utan hjälm

• 2 min.

Spela utan tandskydd

• Rapport till tävlingsorgan.

Fel ej mätbar utr.

• Varning – misc.

Sabotera mätning

• 2+10.



Regel 15 – Utdömmande av utvisning

Förseelser som inträffar i samband med en slutsignal, men innan domarna har hunnit lämna banan, ska bedömas direkt.

- *Domarna ska meddela protokollföraren alla domslut innan de lämnar banan och dessa kan inte ändras under pausens gång.*

Förseelser som inträffar i korridoren eller på annan plats under pausens gång efter att domarna och spelarna har lämnat banan ska utdömas och meddelas berörd person direkt, samt meddelas till protokollföraren i samband med att nästa period börjar.



Regel 15 – Utdömmande av utvisning forts.

Förseelser under uppvärmning -40 till -20 minuter före match kan ej föranleda utvisning, men ska anmälas till bestraffning.

Förseelser på banan precis innan match kan endast föranleda Match penalty.

Med startat menas att domaren anser att förutsättningarna för att starta matchen är klara.



Regel 15 Utdömmande av utvisning forts.

Diskvalificerade personer:

SPELARE ska bege sig till sitt omklädningsrum alternativt lämna ishallen helt och hållet.

LEDARE ska bege sig till de allmänna publikutrymmena (ej omklädningsrummet) alternativt lämna ishallen helt och hållet.

Diskvalificerad person som försöker påverka matchen på något sätt från t.ex. läktaren = lagstraff för *Unsportsmanlike conduct* + rapport till administrerande förbund.



Regel 16,18,19,20,21

Ersättare i utvisningsbåset ska användas om denne har möjlighet att komma in under pågående spel. I annat fall behövs ingen ersättare.

Syftet är att behålla så många spelare som möjligt i spel, vilket är viktigt i synnerhet i lägre divisioner där lagen ofta kommer till spel med färre spelare än 22.



Regel 16,18,19,20,21 forts.

Exempel 1:

Spelare A utvisas 5+GM med 3 minuter kvar av 1a perioden.

- *En ersättare i för utvisade spelaren måste sättas in senast i början av andra perioden då spelare inte kan återkomma under några omständigheter i första perioden.*

Exempel 2:

Spelare B utvisas MP med 8 minuter kvar av andra perioden.

- *En ersättare måste sättas i båset direkt när utvisning utdöms då spelare kan återkomma innan perioden tagit slut.*



Regel 16,18,19,20,21 forts.

OBS!

Vid lagstraff och målvaktsutvisningar ska en utespelare avtjäna straffet direkt.



Regel 21 Misconduct penalty

Spelare som ådöms 10 minuters utvisning ska bege sig till omklädningsrummet om mindre än 10 minuter återstår av perioden (gäller även vid t.ex. 2+10 etc.).



Regel 22 – Game misconduct penalty

Till säsongen 2018-2019 kommer det finnas så kallade ackumulerade GM i samma serie. Detta betyder att en spelare som ådrar sig 3 GM i samma serie blir avstängd nästkommande match i samma serie.

Vid vidare 2 GM i samma serie ådöms man ytterligare 1 match avstängning.

Med serie avses samma serie-id i TSM, alltså nollställs ackumuleringen inför fortsättningsserier, slutspel etc.



Regel 22 – Game misconduct penalty

3 GM – automatiskt avstängd.

5 GM – automatiskt avstängd.

7 GM – automatiskt avstängd.

9, 11, 13, 15 etc. – automatiskt avstängd

En avstängning som inträffar i och med ett ackumulerat Game misconduct penalty i den sista omgången av aktuell serie, stryks i och med att räkningen nollställs inför fortsättningsserie, kvalspel, playoff eller slutspel, samt inför varje ny säsong.



Regel 22 – Game misconduct penalty

Om ett GM ska anmälas till bestraffning efter matchen, ska händelsen uppgraderas till MP utan undantag.

Förutsatt att MP finns i straffskalan.



Regel 23 – Straffslag

Straffslag ska inte längre avvaktas.

Om fri spelare hindras otillåtet så att straffslag föreligger ska domaren omedelbart stoppa spelet.

Undantag: Om mv i felande lag ej är i normal position att försvara sitt mål ska domaren avvakta straffslaget och låta icke felande spelare få göra ett avslut. Är avslutet obehindrat ska straffslaget omvandlas till utvisning likt tidigare säsonger.



Regel 27 – Målvaktsutvisningar

Leaving the goalcrease Mindre straffet

Ska ådömas den målvakt som lämnar målområdets omedelbara närhet under ett bråk.

Syftet är att målvakten inte ska bidra till att ett pågående bråk eskalerar. Om målvakten är tydlig med att det enda syftet är att få lugn och ro ska domaren inte utdöma något straff.



Regel 27 – Målvaktsutvisningar forts.

Goalkeeper over the center line Mindre straffet

Ska ådömas den målvakt som deltar i spelet på något sätt när han har minst en av sina skridskor på offensiv planhalva.



Regel 27 – Målvaktsutvisningar forts.

Illegal hit by goalkeeper Mindre straffet

Ska ådömas den målvakt som utdelar en tackling på en motståndare.



Regel 31 – Huvuddomare

Målskott

Huvuddomaren ska signalera målskott genom att peka på målburen. Visselpipan ska användas om det behövs med hänsyn till omständigheterna.



Regel 31 – Huvuddomare forts.

Tekniska hjälpmedel

Huvuddomaren får använda sig av VMD och monitor vid VMD-situationer.

Mediakub får ej användas.

*Radiokommunikation får medge medhörning till supervisor, men sändning endast inom domarteamet samt med VMD under VMD-situation.

**endast SHL och HA samt vid av SIF utsedda matcher.*



Regel 32 – Linjedomare

Nomenklatur

Linjedomare är från och med 2018/2019 den officiella benämningen av de i domarteamet som inte är huvuddomare.



Regel 32 – Linjedomare forts.

Rapportansvar

LD är skyldiga att stoppa spelet och rapportera vid:

- För tidigt målvaktsbyte,
- Förseelser mot nedsläppsreglerna,
- Allvarlig skada som HD inte upptäckt,
- Handpassning som HD inte upptäckt,
- Spel med hög klubba som HD inte upptäckt,
- Målvaktsblockering som HD inte upptäckt,
- Icing,
- Offside,
- Inblandning av åskådare,
- Puck ur spel,
- Puck hindrad av otillåten person,
- Too many players on the ice,
- Inkastade föremål från spelar- eller utvisningsbås,
- Physical abuse of officials.



Regel 33 – Protokollförare

Mål och assist

Mål ska krediteras målskytten.

Assist ska krediteras de två spelare i målskyttens lag som senast vidrörde pucken.

A2 spelar till A3 som spelar till A4 som spelar tillbaka till A3 som gör mål.

Mål A3

Assist A4 och A2



Regel 34 – Matchtidtagare

Matchtidtagaren är skyldig att även mäta tiden manuellt vid sidan av den officiella matchklockan.

Ingen match får ställas pga. att arenans klockor är ur funktion.



Regel - 36 VMD och player safety supervisor

Om VMD med säkerhet kan fastställa att en puck har passerat mållinjen ska spelet omedelbart stoppas via sekretariatet och videomålbedömning ska ske.



Regel 39 – Abuse of officials

Det finns inte längre några situationer där Misconduct penalty kan utdömas direkt (utan att först mindre straffet är utdömt på samma spelare).

Bestraffningstrappan gäller:



Regel 39 – Abuse of officials forts.

Trappan

”Jävla sopa!”

”Skämtar du?!”

Slå klubban i sargen.

Skjuta bort pucken.

GM direkt

Klagomål efter matchslut.

Kasta föremål upp på läktaren i syfte att klaga.

Kasta ut något på isen i syfte att klaga (+ 2 min)

MP

”Idiot!”

”Jävla fitta!”

”Svartskalle!”

”Kom då!”

”Böggjävle!”



Regel 40 – Physical abuse of officials

Match penalty

Ska ådömas den spelare eller ledare som på något sätt använder våld mot en domare eller funktionär.



Regel 47 Fighting & Regel 51 Roughing

Definition – Fighting ska ådömas den spelare som deltar i en konfrontation av allvarigare slag än vad som definieras under *Regel 51 – Roughing*.

Fighting ska anses ha inträffat när minst en spelare slår eller försöker slå en motståndare upprepade gånger, eller när två spelare brottas på så sätt att linjedomarna får problem att separera kombattanterna.

2+2, Misc, 5+GM, MP

Definition – Roughing ska ådömas den spelare som knuffar, eller slår en motståndare.

Roughing ska utdömas vid lindrigare bråk som inte eskalerar och som snabbt avbryts antingen av spelarna själva eller av att domarna kliver emellan.

Att dra en motståndare i håret eller ansiktsmasken, eller att slå av hjälmen på en motståndare ska betraktas som Roughing.

Mindre straffet



Regel 47 Fighting – Regel 51 Roughing

Fighting:



En spelare gruffar efter avblåsning



En spelare slår ett hårt slag i motståndarens ansikte.



En spelare slår en motståndare med upprepade slag



En spelare är inte hörsam i ett gruff när linjedomaren går i mellan.



Mindre straffet kan utdömas

Roughing:



Regel 47 Fighting – Regel 51 Roughing

HÖRSAMHET (2+2)

Spelare är skyldiga att lyda HD/LD:s uppmaningar.

PÅDRIVARE (5+GM eller MP)

Spelare som utnyttjar en motståndares underläge, som inte slutar slåss trots ett klart övertag.

ANSTIFTARE (MP)

Spelare som genom sitt agerande startar ett slagsmål.



Regel 47 Fighting – Regel 51 Roughing

BEDÖMNINGSDIREKTIV

Generella regler vid bråk och slagsmål:

1-2 slag: Mindre straffet för Rouging.

3-4 slag: Dubbla mindre straffet för Fighting.

5-10 slag: Större straffet + game misconduct penalty för Fighting.

>10 slag: Match penalty för Fighting.

Roughing som inte avbryts: Dubbla mindre straffet för Fighting.

Pådrivare: Större straffet + game misconduct penalty för Fighting.

Pådrivare med skaderisk: Match penalty för Fighting.

Anstiftare: Match penalty för Fighting.

Ta av sig handskarna utan att slå: Misconduct penalty för Fighting.

Slå utan handske i huvudet/ansiktet: Match penalty för Fighting.

Slåss med ledare, eller ledare som slåss: Match penalty för Fighting.



Regel 52 – Slewfooting

Större straffet

Större straffet ska ådömas den spelare som på ett vårdslöst sätt bryter mot denna regel. Större straffet innebär även ett automatiskt Game misconduct penalty.

Match penalty

Match penalty ska ådömas den spelare som på ett våldsamt eller obehärskat sätt bryter mot denna regel, samt den spelare som avsiktligt försöker skada en motståndare.



Regel 53 – Throwing equipment

Att kasta eller skjuta en klubba till en medspelare räknas nu som Throwing equipment.

Match penalty

Ska ådömas den spelare som kastar något föremål mot en motståndare i syfte att skada denne.



Regel 60 – High sticking

En ”hög klubba” som inträffar i samband med en skottrörelse är inte en förseelse (förutsatt att den skjutande spelaren inte utnyttjar situationen och avsiktligt träffar en motståndare).

Detsamma gäller nedsläpp där spelarna är böjda i låga positioner och där reglerna föreskriver att klubban ska användas.



Regel 64 – Delaying the game

Endast "Delaying the game" ska användas som rubricering för förseelser mot denna regel.

Freezing the puck, falling on the puck, puck out etc. ska inte längre användas.



Regel 69 – Illegal handling of the puck

Nomenklatur

Den officiella termen för att otillåtet använda händerna för att spela pucken är *Illegal handling of the puck*.



Regel 73 – Refusing to start play

Ej längre möjligt att använda kryphål för extra timeout.

Vägran under
pågående
period

- Lagstraff direkt.
- 30 sek betänketid.
- Bryt matchen.

Vägran efter
periodpaus

- Lagstraff direkt.
- 2 min betänketid.
- Bryt matchen.



Regel 75 – Unsportsmanlike conduct

Det finns inte längre några situationer där Misconduct penalty kan utdömas direkt (utan att först mindre straffet är utdömt på samma spelare).

Bestraffningstrappan gäller:



Regel 75 – Unsportsmanlike conduct forts.

Match penalty

Ska utdömas vid

- Rasistiskt eller etniskt kränkande uttrycksformer på något sätt.
- Sexistiskt kränkande uttrycksformer på något sätt.
- Termer som hänvisar till sexuell läggning i syfte att uttrycka ett negativt sammanhang.
- Hot.
- Spott, smeta blod.
- Ledare som förlöjligar matchen genom att beordra onödiga utvisningar vid spel 3-5 under slutet av en match.
- Bråka med åskådare.
- Grova övertramp mot ishockeyns idé.



Regel 75 – Unsportsmanlike conduct forts.

Trappan

Bromsa snö.

Skjuta mot mål efter
avblåsning.

Kränkta en motståndare.

GM direkt

Bryta mot denna regel
(ej MP) efter matchslut.

MP

”Jävla fitta!”

”Svartskalle!”

Bråka med åskådare.

Skrika ”HORA” efter ett
missat friläge.

”De spelar ju som ett
gäng bögar”.

Spotta på någon.



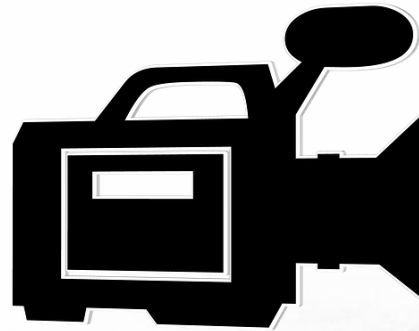
Regel 77 – Nedsläpp efter icing

Ett lag som felar med regeln gällande teknings förfarandet efter att dennes lag har spelat pucken till icing ska varnas, inte bytas ut.

Syftet är att inte kunna kringgå spelreglerna i syfte att vinna tid och vila. En andra förseelse av samma lag i samma situation ger som tidigare lagstraff.



Regel 77 – Nedsläpp forts.



Regel 77 – Nedsläpp forts.

Nedsläppspositioner

Felaktig avblåsning för offside – nedsläpp utanför blå.



Regel 77 – Nedsläpp forts.

Nedsläppsposition efter utvisning

Nedsläpp flyttas till ytterzon endast om numerären påverkas.



Regel 79 – Mål

Om ett målskott tillkommer i samband med att en målvakt blir hindrad fysiskt av en anfallande spelare, men inte på ett så pass grovt sätt att utvisning ska utdömas, ska målet ändå dömas bort och nedsläpp ska ske i neutral zon.

Om förseelsen är i paritet med goaltender interference ska även utvisning utdömas.

Domaren ska utgå från graden av kraft för att avgöra om goaltender interference ska utdömas eller om målet "bara" ska dömas bort.



Regel 79 – Mål forts.

”Intention to blow the whistle”

Om domaren bestämt sig för att stoppa spelet (tex. vid blockering) men inte hunnit detta innan pucken går in, ska målet underkännas.

Det ögonblick domaren bestämmer sig för att stoppa spelet är det som gäller.



Regel 79 – Mål forts.

Lathund vid målskott

1. Föreligger goaltender interference?
 - a Om ja – ej mål och utvisning.
 - b Om nej – gå till punkt 2.
2. Föreligger tillfällig fysisk kontakt i målområdet som hindrat målvakten från att agera?
 - a Om ja – ej mål, nedsläpp i neutral zon.
 - b Om nej – gå till punkt 3.
3. Föreligger visuell störning av målvakten inne i målområdet?
 - a Om ja – ej mål, nedsläpp i neutral zon.
 - b Om nej – **MÅL!**



Regel 80 – Icing

U16+

- Vanlig icing (hybrid).
- Byten ej tillåtna efter icing.

U15 och
yngre

- Automatisk icing.
- Byten tillåtna efter icing.



Regel 83 – Overtime

I förbundsserier skall overtime spelas 3-3



Regel 84 – Straffslagsavgörande

Lagen ska lägga fem (5) straffar vardera.



Regel 86 – Reklamavbrott

Ej tillåtet vid:

1. Icingavblåsning
2. Under pågående powerplay
3. Spelstopp vid mål eller VMD-bedömning.
4. Straffslag.
5. Overtime.



Regel 87 – Timeout

Det är tillåtet att spela musik under timeout.

