

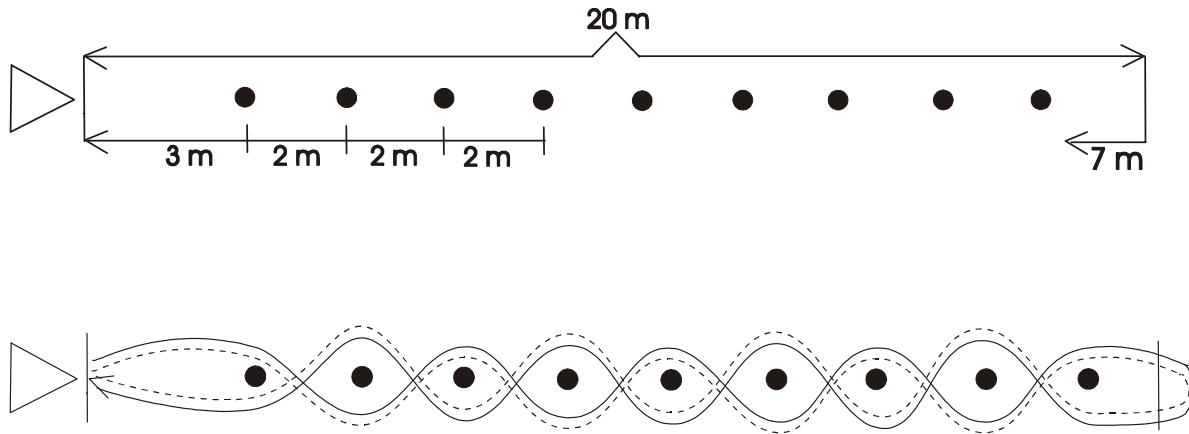


Handledarhäfte

TEKNIKMÄRKET

i handboll

DRIBBLING



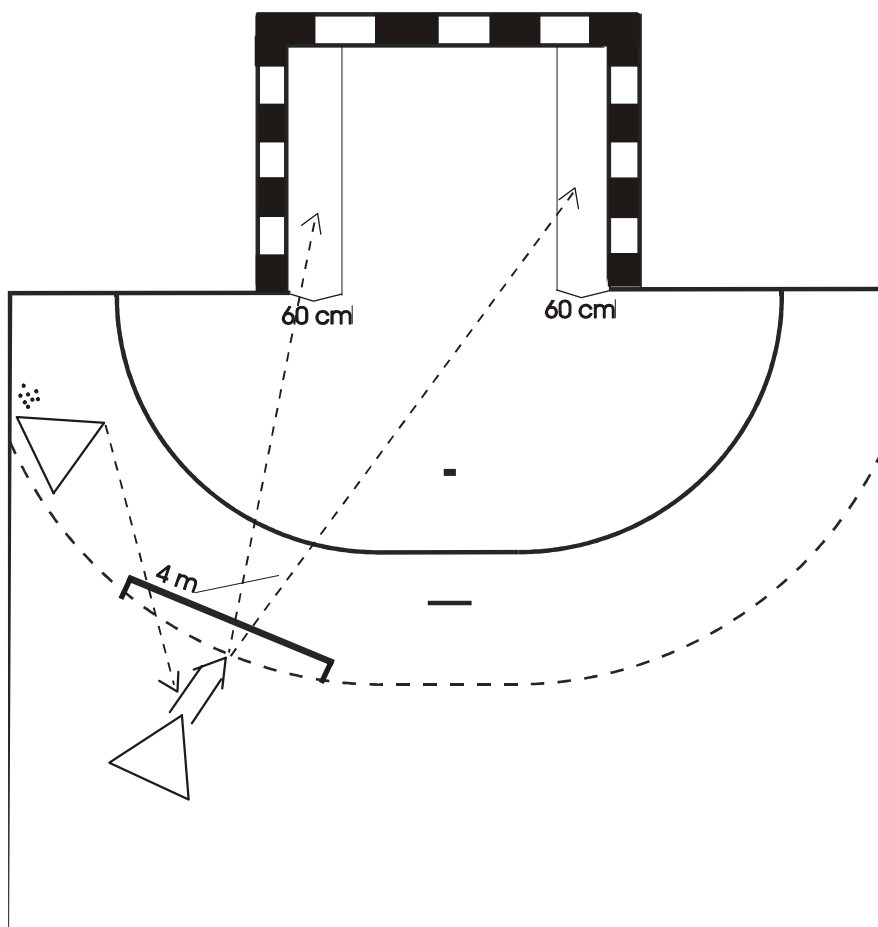
UTFÖRANDE

Dribbling med valfri hand mellan konerna fram och tillbaka. Provtagaren har 2 försök där det bästa givetvis räknas. Konerna får inte "gränslas" av varken boll eller provtagare.

ANVISNINGAR

Att träna dribblingar är ett sätt att förbättra bollkänslan och därmed tekniken. Testen kan eventuellt göras med 2 provtagare samtidigt, som en stafett.

SKOTT FRÅN 9 METER EFTER PASSNING



UTFÖRANDE

10 stycken skott utanför frikastlinjen.

Godkänt mål blir skott innanför markeringarna i målet.

Som en "extra stolpe" kan höjdhoppstolpe användas.

Mål via stolpen - ribban godkänns.

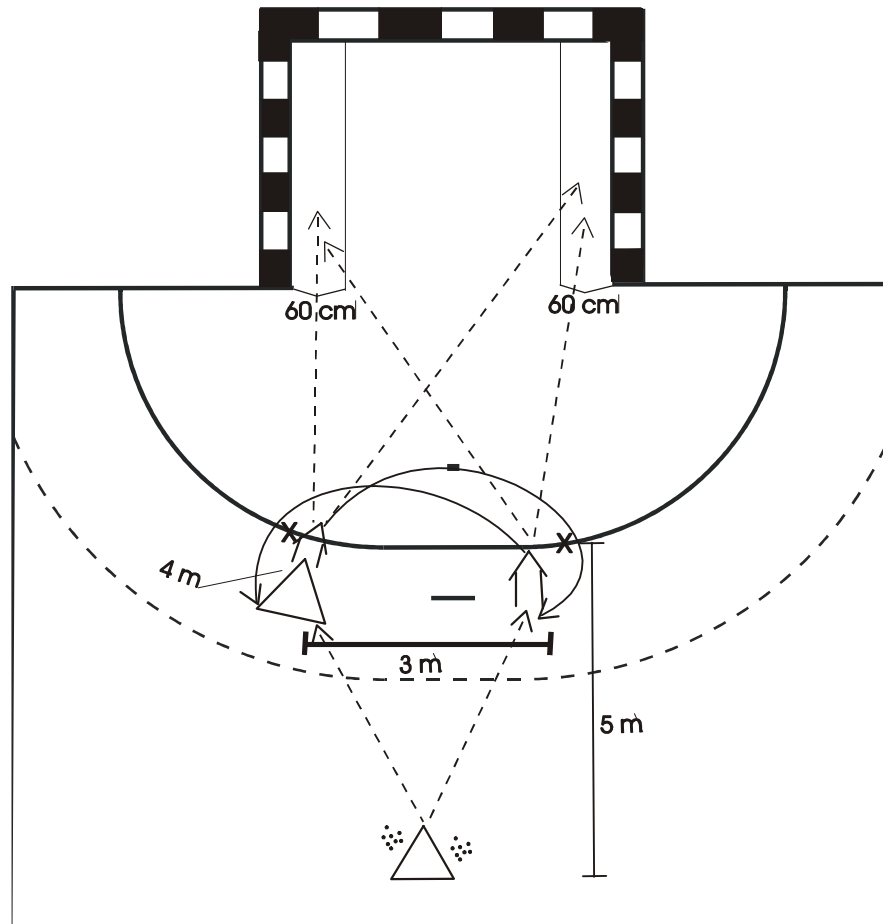
Låt vänsterhänta skjuta från höger sida.

ANVISNINGAR

Ett skott efter passning från kanten är en vanlig matchsituation.

Om passningen blir dålig vid provtillfället görs passningen om.

SKOTT FRÅN 6 METER



UTFÖRANDE

10 stycken skott från målgårdslinjen 6 meter.

Ett övertramp räknas som en miss.

Provtagaren kommer växelvis från höger respektive vänster och springer alltså i en åtta.

Maximal provtagnings tid 50 sek.

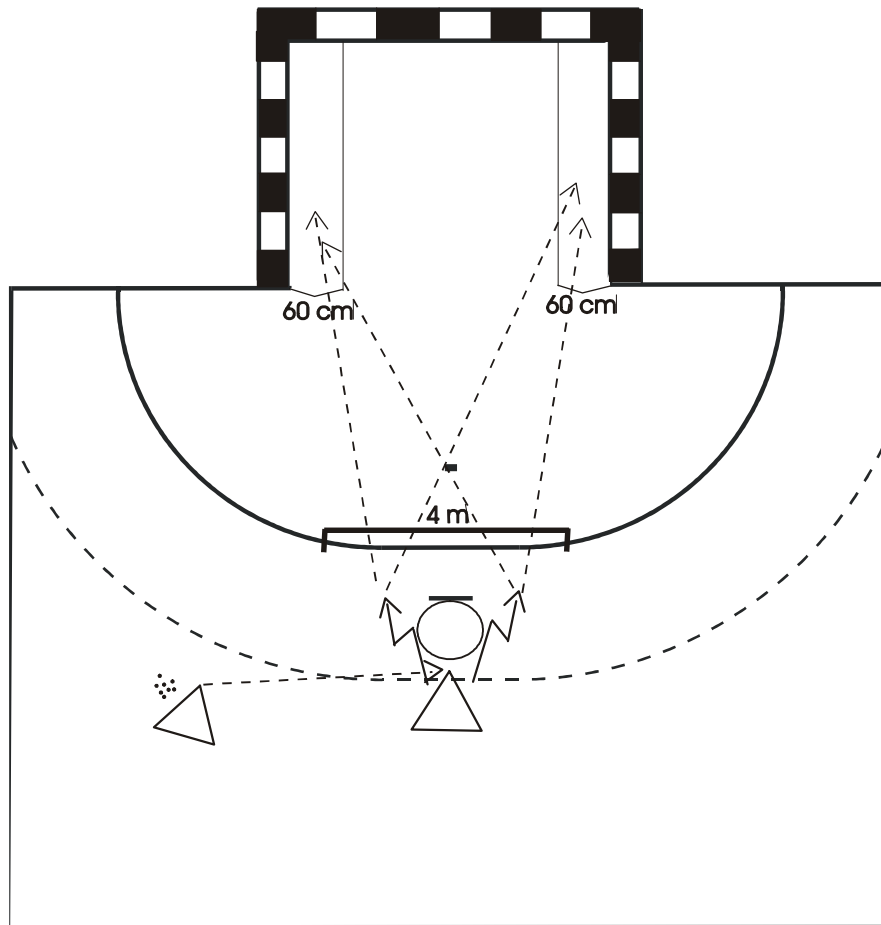
ANVISNINGAR

Som i prov 2 är det viktigt med bra passningar och misslyckad passning går om.

Om provtagaren hoppas eller kastar sig in i målgården måste bollen lämna handen innan provtagaren landar i målgården.

Som extra stolpe kan höjdhoppstolpe användas.

1 MOT 1 SITUATION - SKOTT FRÅN 6 METER



UTFÖRANDE

10 stycken skott - genombrottsförsök.

Testen börjar med passning från en bra passare.

Sedan skottfint och runda försvararen. Därefter skott på mål innanför markeringarna. Max tid 90 sekunder.

Ett övertramp räknas som miss.

Var observant på trestegsregeln, som om det bryts, medför att försöket misslyckats.

ANVISNINGAR

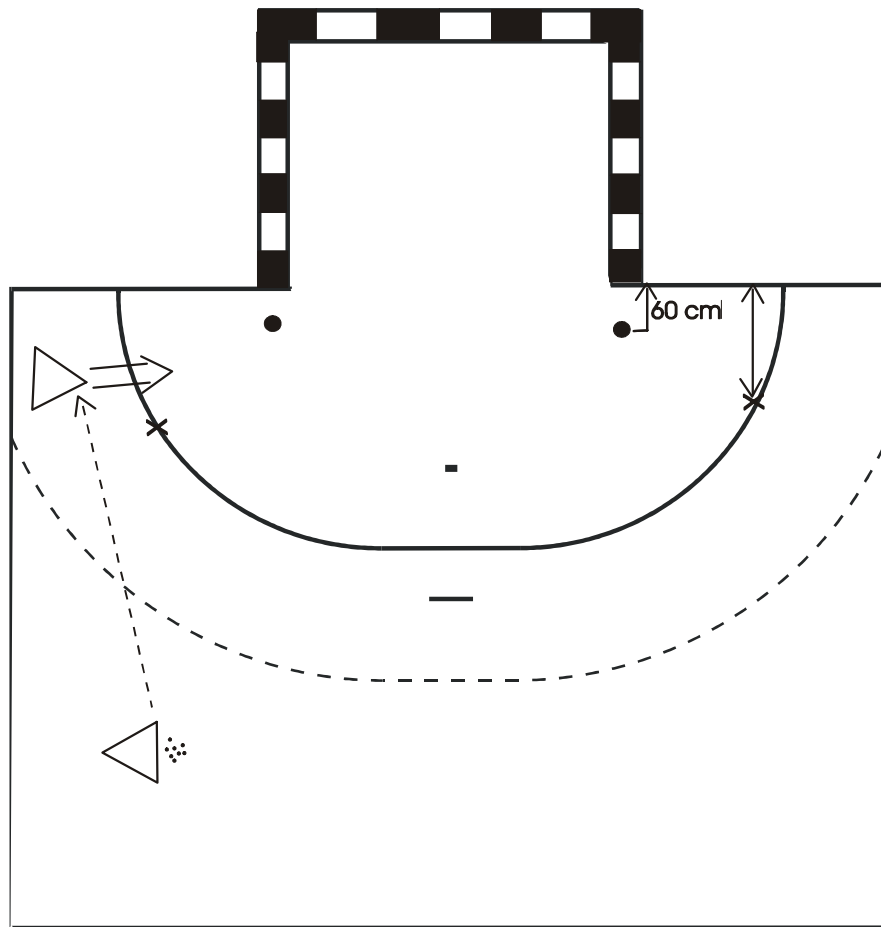
Stora krav ställs på försvararen som skall vara halvpassiv.

Underlätta för anfallsspelaren att lyckas.

Som instruktör måste du vara observant på detta problem. 1 mot 1 situationer är ett viktigt moment som bör tränas mycket.

Som extrastolpe kan t ex höjdhoppstolpe användas.

KANTSKOTT FRÅN 6 METER



UTFÖRANDE

10 stycken skottförsök från valfri sida.

Ett övertramp räknas som en miss.

Skottet skall slutas på utsidan av "målvakten"-stolpen.

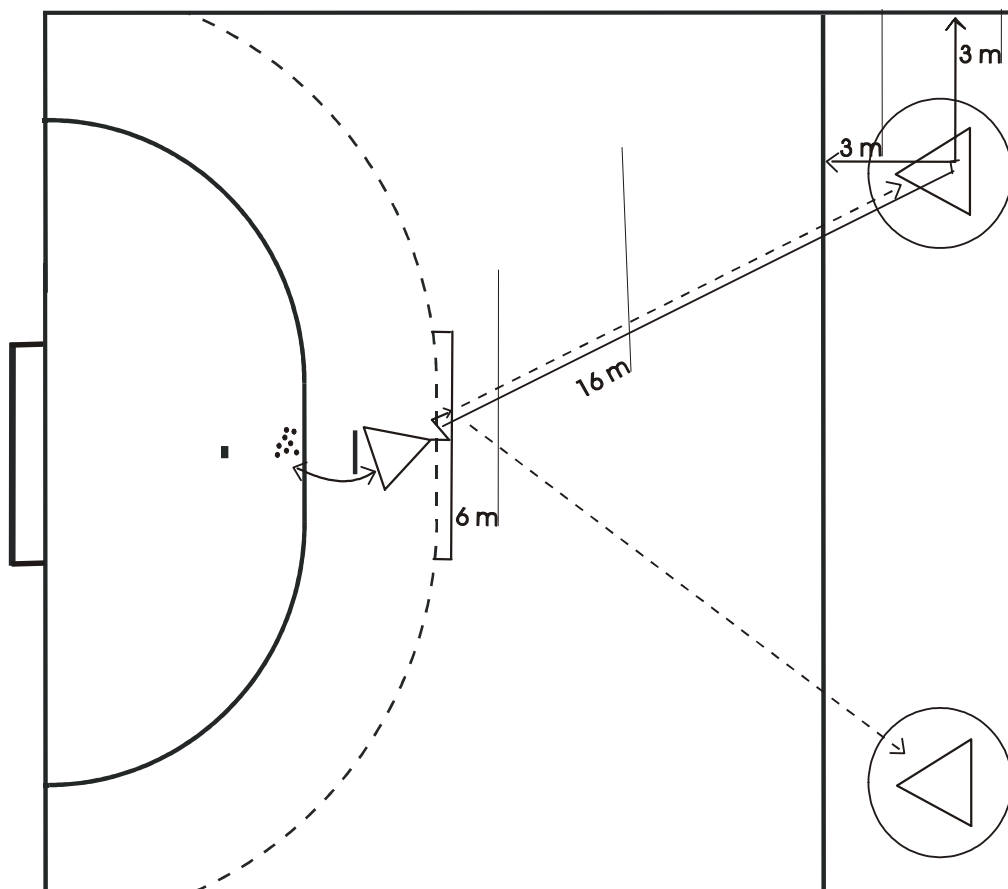
Viktigt med bra passare.

ANVISNINGAR

Träna spelarna att "öka skottvinkeln" genom att hoppa in mot t ex straffpunkten.

Använd t ex höjdhoppstolpe som målvakt.

PRECISIONSPASSNINGAR



UTFÖRANDE

10 stycken passningar. 5 till höger och 5 till vänster.

Passningen skall ske innanför frikastlinjen och ansats får göras dit, dock med högst 3 steg.

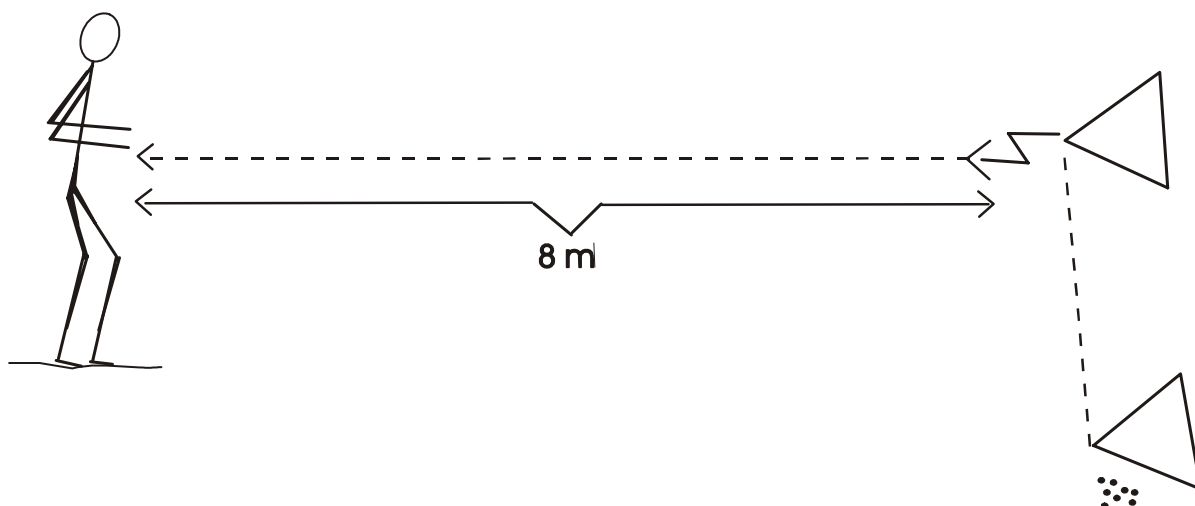
Passningsmottagaren skall befinna sig innanför anvisat område, med en diameter på 3 meter.

ANVISNINGAR

En passning med precision på ca 15 meter är en viktig del i kontringspelet.

Mottagarringen kan t ex göras av hopprep.

PASSNINGAR



UTFÖRANDE

10 stycken passningar med valfri hand.

Mottagaren skall inte behöva jaga bollen, utan han/hon skall stå stilla.

Passningarna skall träffa i brösthöjd.

ANVISNINGAR

En enkel, men ändå nog så viktig övning som i första hand vänder sig till de yngre åldersgrupperna.