



Sjömarkens IF F14-15

Alla lag Pojkar 16-17 Flickor 14-15

Information Karta Matcher **Rekommendera** 0

Matcher

Spara som excelfil Spara till din kalender

Matchnr	Tid	Spelplan	Omgång	Hemmalag	Bortalag	Live
01072301	fr 01/07 10:00	Södermalm A		Sjömarkens IF	MBAIF/FIF	
01072307	fr 01/07 16:00	Södermalm A		Västanviks AIF	Sjömarkens IF	
02070105	lö 02/07 13:00	Lillegården A		Sjömarkens IF	Enskede IK	

Kommande matcher i A-slutspel

Matchnr	Tid	Spelplan	Grupp	Omgång	Hemmalag	Bortalag	Live
02072309	lö 02/07 20:00	Södermalm A	F14-15 A-slutspel	1/8 Final	2:an i Grupp 5	2:an i Grupp 1	
03073700	sö 03/07 08:00	Axvall B	F14-15 A-slutspel	1/4 Final	1:an i Grupp 1	2:an i Grupp 3	

Kommande matcher i B-Slutspel

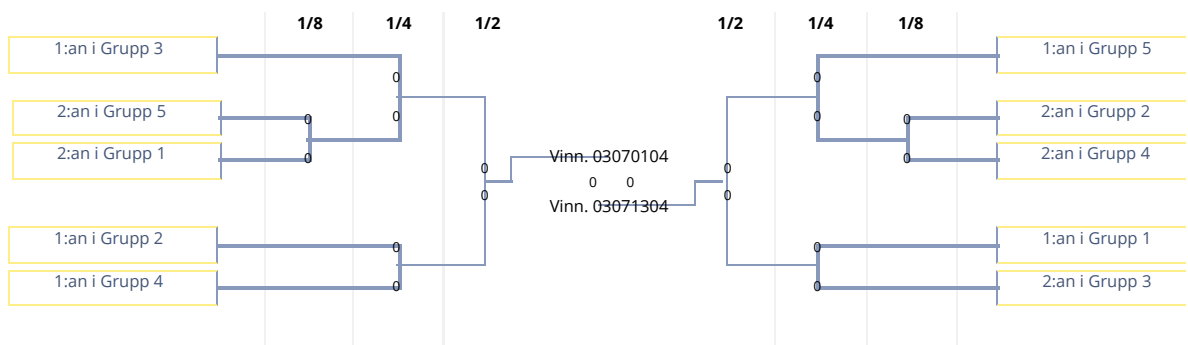
Matchnr	Tid	Spelplan	Grupp	Omgång	Hemmalag	Bortalag	Live
02071208	lö 02/07 19:00	Timmersdala A	F14-15 B-Slutspel	1/8 Final	4:an i Grupp 1	4:an i Grupp 2	
03072303	sö 03/07 11:00	Södermalm A	F14-15 B-Slutspel	1/4 Final	3:an i Grupp 1	Vinn. 02073609	

Grupp 1

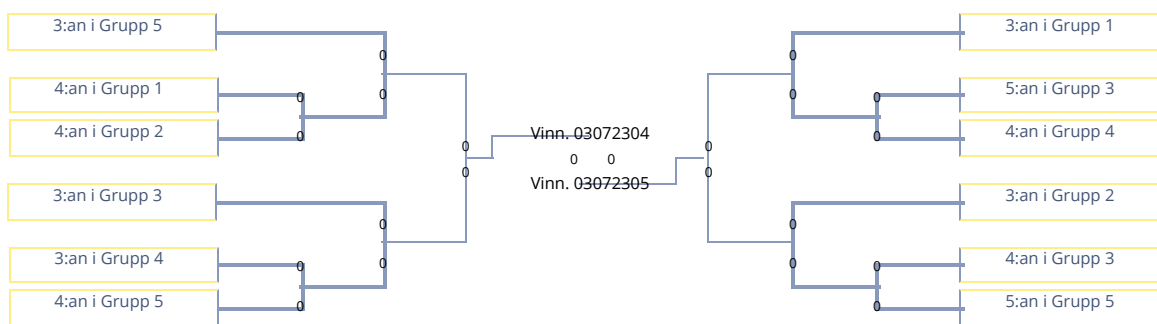
Lag	#	V	O	F	+/-	P
1. Sjömarkens IF	0	0	0	0	0 - 0	(0) 0
2. Enskede IK	0	0	0	0	0 - 0	(0) 0
3. Västanviks AIF	0	0	0	0	0 - 0	(0) 0
4. MBAIF/FIF	0	0	0	0	0 - 0	(0) 0

V = Vunna, O = Oavgjorda, F = Förlorade.
 # = Spelade matcher, +/- = Mål, P = Poäng

A-slutspel



B-Slutspel



Powered by  Cup Manager

Kontaktuppgifter

Skadevi Cup
Billingshovsvägen 10
541 42 Skövde

0702 - 02 79 58
0500-48 28 66
info@skadevicup.se

$1/8$

$1/4$

$1/2$

$1/2$

$1/4$

$1/8$