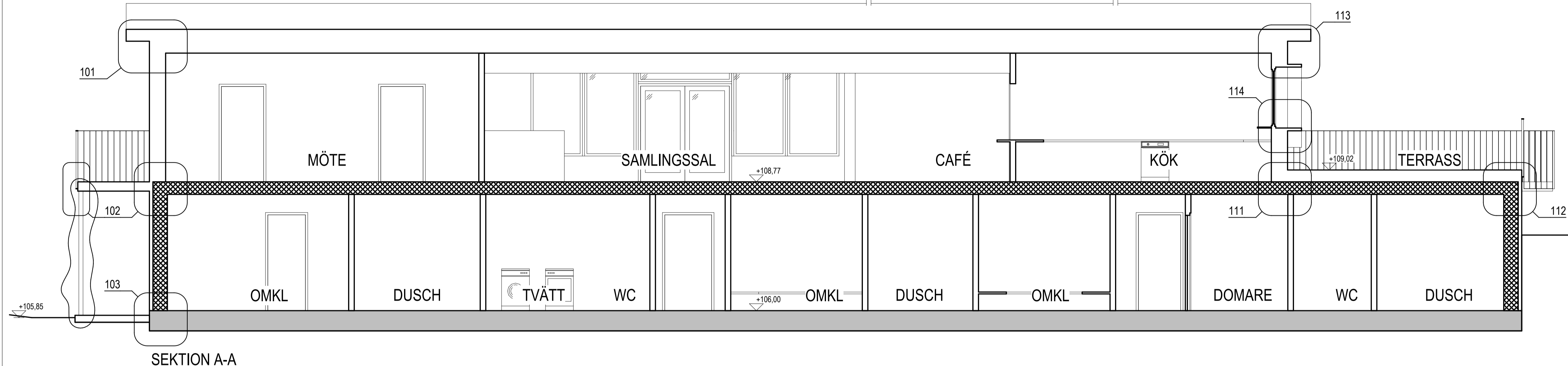


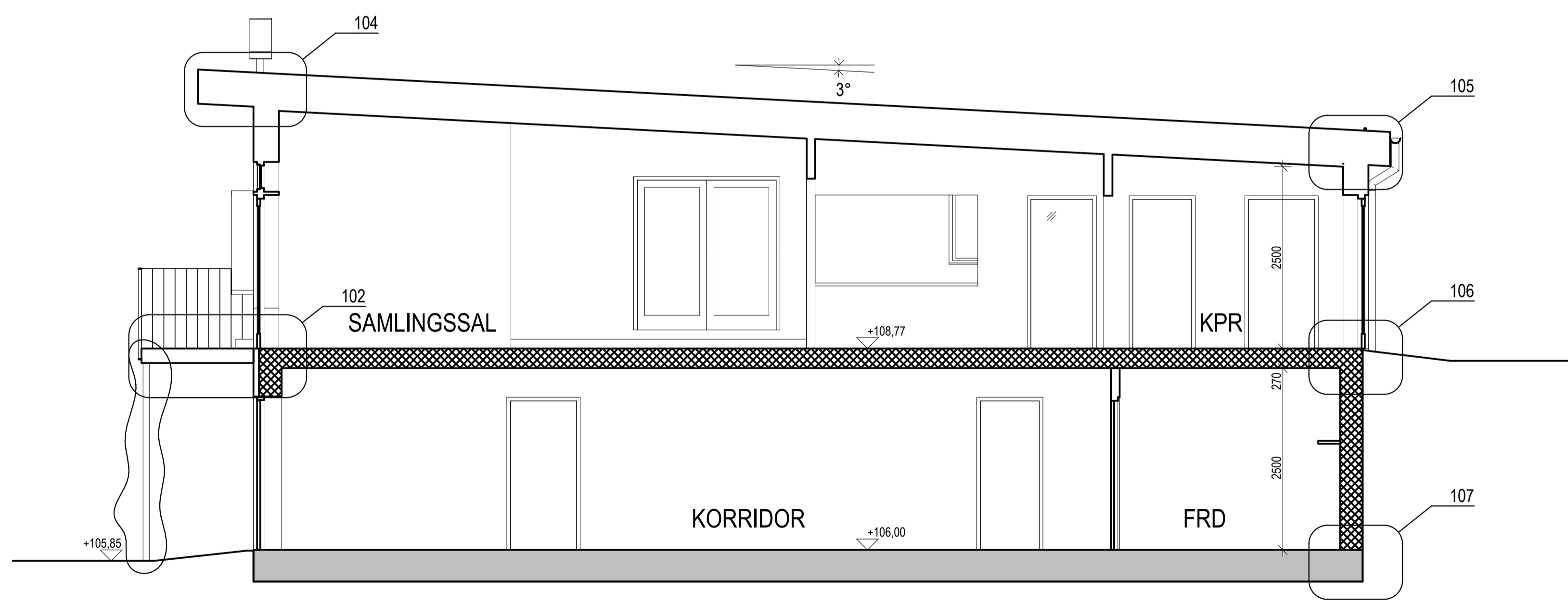
FÖRKLARINGAR OCH HÄNVISNINGAR

MÄTTSÄTTNING I MM  
 EJ MÄTTSÄTTA DÖRRAR PLACERAS 100 MM FRÅN VÄGG  
 SE DETALJRITNINGAR A-40.6-101 - 201

LANDVETTER FOTBOLL

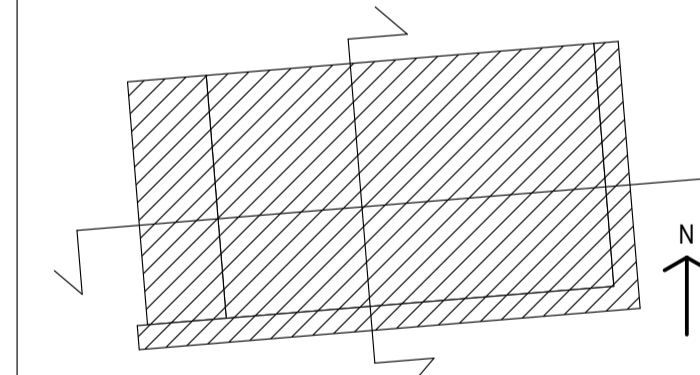


SEKTION A-A



SEKTION B-B

ORIENTERINGSFIGUR



|     |            |                 |            |
|-----|------------|-----------------|------------|
| A   | ENL. PM A1 | JA              | 2012-10-19 |
| BET | ANT        | ÄNDRINGEN AVSER | SGN DATUM  |

BYGGHANDLING

LANDVETTER FOTBOLL  
 DEL AV GALLHÄLAN 1:4  
 HÄRRYDA KOMMUN

|   |    |                         |               |
|---|----|-------------------------|---------------|
| X | A  | LILJEWALL arkitekter ab | 031-350 70 00 |
|   | K  |                         |               |
|   | V  |                         |               |
|   | E  |                         |               |
|   | M  |                         |               |
|   | SK |                         |               |
|   | B  |                         |               |
|   | LJ |                         |               |
|   | I  |                         |               |

|             |           |             |
|-------------|-----------|-------------|
| UPPRORIG NR | RITAD AV  | HANDLÄGGARE |
| 1 12 02 300 | JA        | ANN TOLLY   |
| DATUM       | ANSVARIG  |             |
| 2012-10-09  | ANN TOLLY |             |

NYBYGGNAD AV KLUBBHUS  
 SEKTIONER  
 SEKTION A-A, B-B

|                         |           |     |
|-------------------------|-----------|-----|
| SKALA                   | NUMMER    | BET |
| A1 = 1:50<br>A3 = 1:100 | A-40.2-10 | A   |