



# SPELREGLER FÖR GÅFOTBOLL

SÄSONGEN 2024





# SVENSKA FOTBOLLFÖRBUNDETS REGELVERK FÖR GÅFOTBOLL

**”Det här kommer jag inte lägga av med! Jag kanske kommer dö på fotbollsplanen, men då är jag lycklig.”** - Sara 76 år

## **Gåfotboll är precis vad det låter som - fotboll i gåfart.**

Gåfotboll är en tränings-och tävlingsform i medelintensivt tempo med syfte att förbättra deltagarnas kondition, koordination, balans, rörlighet och psykiska hälsa under trivsamma former i gemenskap och glädje.

Tävlingar i gåfotboll kan spelas i tre olika spelformer - 6 mot 6 med målvakt, 6 mot 6 utan målvakt och 4 mot 4 utan målvakt. Tävlningarna kan genomföras både utomhus och inomhus.

Oavsett spelform är det viktigt att ni som förening och lag säkerställer att ni minimerar närkontakten mellan spelarna och undviker höga bollar, allt för att säkerställa att gåfotboll är en säker idrott med låg skaderisk.

Ska ni som förening arrangera en tävling i gåfotboll så har vi tagit fram en handbok med tips, ni hittar den på [länken här](#).

Regelverket du har framför dig är skapat av SvFF. Syftet med regelverket är att göra det enklare för fotbollsföreningar och distriktsförbund att genomföra tävlingar i gåfotboll. Oavsett spelform är vår tävlingsfilosofi i gåfotboll:

***Vi spelar hellre än att ställa in. Vi är villiga på att tänja på reglerna gällande antal spelare, spelplanens mått och målstorlek med syfte att matchen hellre spelas än ställs in. Det är fotbollsföreningen och laget som säkerställer att alla spelare i det egna laget alltid uppträder enligt Fair-Play.***

**Lycka till med tävlingen!**

/ Svenska Fotbollförbundet

Februari 2024



# INNEHÅLL

## SPELREGLER FÖR GÅFOTBOLL - MED MÅLVAKT 4

<b>ALLMÄN PRINCIP</b>	<b>4</b>
<b>1. Spelplan</b>	<b>4</b>
1.1 Rekommenderad spelplan	4
1.2 Markering	4
1.3 Straffområdet	4
1.4 Rekommenderad målstorlek	4
<b>2. Bollstorlek</b>	<b>4</b>
<b>3. Spelare</b>	<b>5</b>
3.1 Antal spelare	5
3.2 Antal byten	5
3.3 Regler vid byte av spelare	5
3.4 Byte av målvakt	5
3.5 Regelbrott och påföljder	5
<b>4. Utrustning för spelare</b>	<b>6</b>
4.1 Obligatorisk utrustning	6
4.2 Säkerhet	6
4.3 Färger	6
<b>5. Domaren</b>	<b>6</b>
5.1 Domarens roll	6
<b>6. Matchtid</b>	<b>6</b>
6.1 Matchtid	6
<b>7. Regel kring gång</b>	<b>6</b>
7.2 Regelbrott	6
<b>8. Regel kring fysisk kontakt</b>	<b>7</b>
8.1 Regel kring fysisk kontakt	7
8.2 Regelbrott	7
<b>9. Avspark och omstart av match</b>	<b>7</b>
9.1 Avspark	7
<b>10. Bollen i och ur spel</b>	<b>8</b>
10.1 Bollen ur spel	8
10.2 Höjdrestriktion	8
10.3 Förbjuden nick	8
<b>11. Genomförande av match</b>	<b>8</b>
11.1 Mål	8
11.2 Vinnande lag	8
11.3 Straffsparksläggning	8
<b>12. Offside</b>	<b>8</b>
<b>13. Otillåtet spel och olämpligt uppträdande</b>	<b>9</b>
13.1 Disciplinära åtgärder	9
13.2 Blått kort	9
13.3 Rött kort	9
<b>14. Frisparkar</b>	<b>10</b>
14.1 Frispark vid regelbrott	10
14.2 Indirekt frispark	10
14.3 Signal	10
14.4 Frispark direkt i mål	10
14.5 Placering för frispark	10
<b>15. Straffspark</b>	<b>11</b>
15.1 Genomförande av straffspark	11
<b>16. Inspark från sidlinjen</b>	<b>11</b>
16.1 Positionen på bollen och spelare	11
16.2 Genomförande	11
16.3 Regelbrott och påföljder	11
<b>17. Inspark och utkast från målvakt</b>	<b>12</b>
17.1 Insparken	12
17.2 Genomförande	12
17.3 Regelbrott och påföljder	12
17.4 Utkast	12
<b>18. Hörnspark</b>	<b>12</b>
18.1 Genomförande	12
18.2 Regelbrott och påföljder	12

## SPELREGLER FÖR GÅFOTBOLL - UTAN MÅLVAKT 13

<b>ALLMÄN PRINCIP</b>	<b>13</b>
<b>1. Spelplan</b>	<b>13</b>
1.1 Rekommenderad spelplan	13
1.2 Markering	13
1.3 Målområdet	13
1.4 Rekommenderad målstorlek	13
<b>2. Bollstorlek</b>	<b>13</b>
<b>3. Spelare</b>	<b>14</b>
3.1 Antal spelare	14
3.2 Antal byten	14
3.3 Regler vid byte av spelare	14
3.4 Regelbrott och påföljder	14
<b>4. Utrustning för spelare</b>	<b>14</b>
4.1 Obligatorisk utrustning	14
4.2 Säkerhet	14
4.3 Färger	14
<b>5. Domaren</b>	<b>14</b>
5.1 Domarens roll	14
<b>6. Matchtid</b>	<b>14</b>
6.1 Matchtid	14
<b>7. Regel kring gång</b>	<b>15</b>
7.1 Regel kring gång	15
7.2 Regelbrott	15
<b>8. Regel kring fysisk kontakt</b>	<b>15</b>
8.1 Regel kring fysisk kontakt	15
8.2 Regelbrott	15
<b>9. Avspark och omstart av match</b>	<b>15</b>
9.1 Avspark	15
<b>10. Bollen i och ur spel</b>	<b>16</b>
10.1 Bollen ur spel	16
10.2 Höjdrestriktioner	16
10.3 Förbjuden nick	16
<b>11. Genomförande av match</b>	<b>16</b>
11.1 Mål	16
11.2 Vinnande lag	16
<b>12. Offside</b>	<b>17</b>
<b>13. Otillåtet spel och olämpligt uppträdande</b>	<b>17</b>
13.1 Disciplinära åtgärder	17
13.2 Blått kort	17
13.3 Rött kort	17
<b>14. Frisparkar</b>	<b>18</b>
14.1 Frispark vid regelbrott	18
14.2 Indirekt frispark	18
14.3 Signal	18
14.4 Frispark direkt i mål	18
14.5 Placering för frispark	18
<b>15. Straffspark</b>	<b>18</b>
15.1 Genomförande av straffspark	18
<b>16. Inspark från sidlinjen</b>	<b>19</b>
16.1 Positionen på bollen och spelare	19
16.2 Genomförande	19
16.3 Regelbrott och påföljder	19
<b>17. Inspark från kortsidan</b>	<b>19</b>
17.1 Insparken	19
17.2 Genomförande av inspark	19
17.3 Regelbrott och påföljder	19
<b>18. Hörnspark</b>	<b>19</b>
18.1 Genomförande	19
18.2 Regelbrott och påföljder	19

## SPELREGLER FÖR GÅFOTBOLL INOMHUS 20

<b>ALLMÄN PRINCIP</b>	<b>20</b>
<b>1. Spelplan</b>	<b>20</b>
1.1 Rekommenderad spelplan	20
1.2 Markering	20
1.3 Straff - och målområdet	20
1.4 Rekommenderad målstorlek	20
<b>2. Bollstorlek</b>	<b>20</b>



# SPELREGLER FÖR GÅFOTBOLL - MED MÅLVAKT

## ALLMÄN PRINCIP

Om inget annat föreskrivs i regelverket gäller dokumentet spelregler för fotboll.

### 1. Spelplan

#### 1.1 Rekommenderad spelplan

Spelområdet måste vara rektangulärt. Långsidan måste vara längre än kortsidan.

Spelform 6 mot 6 med målvakt, spelas på en 5 mot 5 plan.

En 5 mot 5 plan är cirka 15-20 meter och 30-40 meter lång.

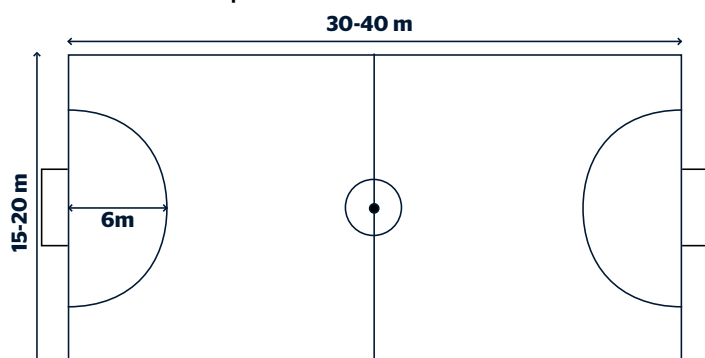
#### 1.2 Markering

Använd i den utsträckning som går befintliga markeringar på spelplanen. Om detta inte går får spelytan markeras med t.ex. tejpade linjer, rep eller koner.

Dessa linjer/markeringar tillhör de områden de avgränsar.

#### 1.3 Straffområdet

I spelform 6 mot 6 med målvakt skapas ett straffområde i form av en halvcirkel som mäts från mållinjen och 6 meter mot planens mittpunkt. Straffområdet ska markeras på lämpligt sätt med till exempel rep, tejp, eller platta koner. Straffpunkten placeras 6 meter från mållinjen centralt placerat mellan målstolparna.



**Tips!** Stå med ett rep som är 6 m långt och dra linjen efter att ni går.

Endast försvarande målvakt får befinna sig inom straffområdet. Befinner sig annan spelare avsiktligt inom straffområdet med inverkan på spelet döms frispark.

Vidrör försvarande spelare avsiktligt bollen inom straffområdet döms straff till anfallande lag. Detta gäller oavsett om spelaren vid vidrörande av bollen befinner sig inom straffområdet eller inte (dvs. det är tillräckligt att bollen befinner sig inom straffområdet).

#### 1.4 Rekommenderad målstorlek

I spelform 6 mot 6 med målvakt används ett 7 mot 7 mål, max 5 x 2 meter.

### 2. Bollstorlek

Fotboll storlek 5.



### 3. Spelare

#### 3.1 Antal spelare

En match spelas mellan två lag, vart och ett med maximalt sex spelare av vilka en är målvakt. En match kan inte börja eller fortsätta om något av lagen är färre än fyra spelare. Lagen får sedan ha fritt antal avbytare.

Om ett lag har för många spelare på planen tilldelas det laget ett blått kort. Den felande spelaren tilldelas kortet. Spelet återupptas genom frispark till motståndarlaget från den punkt där bollen befann sig när domaren blåste av spelet.

Om, efter att ett mål gjorts och innan spelet återupptagits, domaren inser att en extra person befunnit sig på spelplanen när målet gjordes ska domaren underkänna målet.

#### 3.2 Antal byten

Det finns inget maxantal för antalet spelarbyten som sker under en match. En spelare som blivit utbytt mot en annan spelare får där med återvända vid ett nytt byte.

#### 3.3 Regler vid byte av spelare

Den spelare som ska bytas in får inte beträda spelplanen förrän den spelare som ska bytas ut har lämnat spelplanen.

Spelarbyten får ske under pågående spel, genom så kallade flygande byten. Både in- och utträde sker på långsidan vid mittlinjen.

#### 3.4 Byte av målvakt

Alla spelare och avbytare kan ersätta målvakten om bytet sker när spelet är stoppat.

#### 3.5 Regelbrott och påföljder

Om ett felaktigt inträde sker ska spelet stoppas och den spelare som felaktigt trätt in på planen varnas. Spelet återupptas med en indirekt frispark som läggs av motståndarlaget från den plats där bollen befann sig när spelet stoppades. Den spelare som felaktigt inträder spelplanen tilldelas ett blått kort.

Om spelet stoppades i straffområdet eller om motståndarlaget hade en klar målchans (friläge) när spelet stoppades så ges en indirekt frispark 3-meter från straffområdeslinjen närmast från där bollen var placerad när spelet stoppades. Om motståndarlaget hade en klar målchans när spelet stoppades ska även den felande spelaren tilldelas ett blått kort.





## 4. Utrustning för spelare

### 4.1 Obligatorisk utrustning

Lämpliga skor.

Numrerade tröjor eller västar.

Benskydd.

### 4.2 Säkerhet

En spelare får inte använda utrustning som anses vara farlig. Alla former av smycken (klocka, halsband, ringar, armband, örhänge, läderband, gummiband etc.) är förbjudet och måste tas av. Att använda tejp för att täcka över smycken är förbjudet.

Ofarlig skyddande utrustning till exempel benskydd, huvudskydd, keps, ansiktsskydd samt knä- och armskydd måste vara gjort av lämpligt material.

### 4.3 Färger

- De två lagen måste använda färger på tröjor alternativt västar som gör att det går att skilja dom från varandra och från domaren.
- Målvakter måste använda färg på tröjan alternativt västen som skiljer denne från utespelare och från domare.

## 5. Domaren

### 5.1 Domarens roll

Varje match bör ledas av en domare. Domaren är ansvarig för matchtiden. Alla beslut som tas av domaren är slutgiltiga. Beslutet från domaren måste alltid respekteras.

## 6. Matchtid

### 6.1 Matchtid

Rekommenderad matchtid vid enkelmatcher är 2 x 20 minuter. Rekommenderad matchtid vid turneringar är 2 x 10 minuter.

- En halvlek ska förlängas för att tillåta en eventuell straffspark att slås.
- Pausen mellan två halvlekar får inte överstiga 10 minuter utan domarens tillåtelse.

## 7. Regel kring gång

### 7.1 Regel kring gång

I gåfotboll tillåts spelare endast att gå. Att gå definieras som att spelaren alltid har en fot i kontakt med marken.

### 7.2 Målvaktens agerande

Målvakten får i sitt straffområde hoppa och/eller slänga sig. Målvakten behöver då inte ha en fot i kontakt med marken.

### 7.3 Regelbrott

Om en spelare springer tilldelas motståndarlaget en frispark, såvida inte det laget har bollinnehavet och en tydlig fördel. Då ges en fördel och spelaren som bröt mot regeln får en tillsägelse i efterhand.

En spelare som bryter mot regeln om att springa ges en muntlig varning av domaren. En spelare får maximalt två muntliga varningar, om spelaren springer en tredje gång utdelas ett blått kort och en tillfällig utvisning på 3 minuter ges.



## 8. Regel kring fysisk kontakt

### 8.1 Regel kring fysisk kontakt

Gåfotboll präglas av minimal kontakt mellan spelarna. Alla former av tacklingar och avsiktlig fysisk kontakt är förbjuden. Det är även förbjudet att utan fysisk kontakt förhindra en motståndares framfart.

### 8.2 Regelbrott

Om en spelare avsiktligt bryter mot regeln om fysisk kontakt tilldelas motståndarlaget en frispark, såvida inte det laget har bollinnehavet och en tydlig fördel. Då ges en fördel och spelaren som bröt mot regeln får en tillsägelse i efterhand.

Vid allvarigare förseelser utdelas ett blått eller rött kort.

## 9. Avspark och omstart av match

En avspark är starten på varje halvlek och startar om spelet om ett mål har gjorts. Frispark, straffspark, inspark eller hörnor är andra former av omstart av spel (regel 14-18). Nedsläpp av bollen är något som sker om domaren stoppat spelet och regelverket inte kräver någon av ovanstående omstarter. Om ett regelbrott sker när bollen inte är i spel så ändras inte sättet som spelet startas om på.

### 9.1 Avspark

Varje halvlek startar med avspark. Även när ett lag har gjort mål sätts spelet i gång igen med avspark.

- Det lag som vinner slantsinglingen väljer boll eller sida.
- Det lag som väljer boll gör avspark i första halvlek.
- Det lag som väljer sida gör avspark i andra halvlek.
- När det ena laget har gjort mål gör det andra laget avspark.

Vid avspark gäller följande:

- Alla spelare ska vara på egen planhalva.
- Bollen ska ligga still på mittpunkten.
- Domaren ger signal.
- Spelet sätts i gång genom att spelaren passar bollen.
- Bollen är i spel när spelaren har sparkat på bollen och den tydligt rör sig.
- Mål kan inte göras direkt vid avspark.
- Spelaren som tar avsparken får inte röra bollen igen utan att den vidrört ytterligare en spelare.

Om något blir fel vid avsparken tas den om. Spelarna i det lag som inte gör avspark ska vara minst 3 meter från bollen tills bollen är i spel.

Om den som lägger avsparken vidrör bollen en andra gång innan den vidrört en annan spelare tilldöms en indirekt frispark.





## 10. Bollen i och ur spel

### 10.1 Bollen ur spel

Bollen är ur spel när:

- hela bollen har passerat mållinjen eller sidlinjen (på marken eller i luften).
- domaren har stoppat spelet.

### 10.2 Höjdrestriktion

Max höjd för bollen är målribbens höjd, 1 - 2 meter. Syftet med regeln är att minska risken för huvudskador.

Det är ett regelbrott när bollen passerat höjdrestriktionen, med undantag för straffområdet. I straffområdet finns inga höjdrestriktioner.

Om ett regelbrott sker i straffområdet av målvakten och bollen är högre upp än vad regeln tillåter så ges en frispark till motståndarlaget. Frisparken ska placeras tre meter från straffområdet närmast från där regelbrottet inträffade.

Undantag för regeln är ifall en räddning eller blockering sker av målvakten och bollen stiger över godkänd höjd. Om bollen går över ribban i samband med räddning av målvakt ska hörna dömas.

Om en utespelare sparkar bollen på en motspelare och bollen sedan överstiger höjdgränsen tilldelas en frispark till spelaren som sköt bollen.

**Visste du att? Om målvakten räddar bollen och den går utanför den förlängda mållinjen blir det hörna, oavsett höjd.**

### 10.3 Förbjuden nick

Att nicka är aldrig tillåtet oavsett om nickningen är frivillig eller ofrivillig.

## 11. Genomförande av match

### 11.1 Mål

Det har blivit mål när hela bollen har passerat mållinjen mellan målstolparna och under ribban. Detta gäller under förutsättning att det lag som gör mål inte har gjort något regelbrott i samband med målet.

När det blir mål pekar domaren mot mittpunkten med armen. Domaren behöver inte blåsa en signal med pipan om bollen tydligt är inne i mål.

Domaren kan förtydliga med en signal om bollen är inne i mål och sedan studsar ut igen.

Målvakten i det anfallande laget får inte göra mål. Undantaget är ifall målvakten ska ta en straffspark i en straffsparksläggning. Om en målvakt skulle göra mål kommer spelet startas om med en inspark för motståndarlaget.

Det är inte tillåtet att göra mål från egen planhalva. Vid mål från egen planhalva ska spelet stoppas och startas om med en frispark av motståndarlaget från den plats det ogiltiga målet gjordes.

### 11.2 Vinnande lag

Laget som gör flest antal mål vinner matchen. Om båda lagen gör lika många mål blir resultatet oavgjort. Om matchen eller turneringen kräver en vinnare gäller följande regler:

- två lika långa förlängningshalvlekar och eller
- straffsparksläggning.

### 11.3 Straffsparksläggning

Genomförande:

- Domaren singlar slant och vinnaren bestämmer om dom vill börja slå straffar eller överlåta det till motståndaren.
- Vid turnering är det turneringens regler som avgör hur många straffar som ska slås.
- Om ett lag gjort fler mål än det andra innan båda lagen slagit lika många straffar men laget som gjort färre mål inte har möjlighet att göra lika många mål så ska inga fler straffar slås.
- Om båda lagen gjort lika många mål efter att alla straffar är slagna så fortsätter straffläggningen tills det att ett lag gjort ett mål mer efter lika många slagna straffar.
- Alla tillgängliga utespelare har rätt att byta plats med målvakten.
- Endast spelaren som ska slå straffen, respektive lags målvakter och domaren får befinna sig på planhalvan där straffläggningen sker.
- Varje straffspark läggs av olika spelare och alla berättigade spelare måste lägga en straffspark innan någon spelare får lägga en andra straffspark.

## 12. Offside

Ingen offside tillämpas i gåfotboll.





## 13. Otillåtet spel och olämpligt uppträdande

### 13.1 Disciplinära åtgärder

Alternativen som finns tillgängliga för domaren att införa som disciplinär åtgärd är följande:

- en spelare ges ett blått kort och är tillfälligt utvisad i 3 minuter.
- en spelare ges ett rött kort och är permanent utvisad resten av matchen.

### 13.2 Blått kort

En spelare som springer ges en muntlig varning av domaren. En spelare får maximalt två muntliga varningar, om spelaren springer en tredje gång utdelas ett blått kort och spelaren blir tillfälligt utvisad.

Ett blått kort kan även delas ut om spelaren gör något av följande:

- osportsligt uppförande.
- motsätter sig domarens beslut.
- försenar omstart av spelet.
- inte respekterar avståndet när spelet startas vid en inspark, frispark, hörna eller straff.
- Om ett lag har för många spelare på planen.
- Otillåtet inträde med syfte att förhindra målchans.

Spelaren som får det blåa kortet blir tillfälligt utvisad från spel och ska bli informerad om att denne ska vara utvisad i tre minuter.

Vid turneringar med kortare matchtid finns det möjlighet för arrangören att ändra utvisningstiden till två-tre minuter om detta är kommunicerat innan matchstart.

Spelaren som är utvisad ska lämna spelplanen. Det laget som den utvisade spelaren tillhör ska spela med en spelare färre på planen under utvisningstiden.

En utvisad spelare kommer bli informerad av domaren när spelaren är tillåten att återvända till spelplanen. Återinträde får endast ske när bollen är ur spel.

### 13.3 Rött kort

En spelare tilldelas ett rött kort och är permanent utvisad från matchen, och laget ska spela med en spelare färre under återstående del av matchen, om spelaren gör något av följande:

- Tilldelas sitt andra blåa kort i samma match. Efter att en spelare har tilldelats sitt första blåa kort utdelas inga fler muntliga tillsägelser.
- Använder överdriven kraft - när en spelare använder mer kraft än vad som behövs och på så vis kan skada en motspelare.
- Sparkar eller försöka sparka en spelare.
- Knuffar en spelare.
- Slår eller försöka slå en spelare, även skallning.
- Tacklar med foten, armbågen eller annan del av kroppen.
- Biter en annan spelare.
- Stoppar motståndarlagets uppenbara möjlighet att göra mål genom att ta bollen med handen (detta gäller inte målvakten inom deras anvisade område).
- Använder stötande, förolämpande eller grovt språk.
- Förhindrar en uppenbar målchans för en motspelare genom ett regelbrott.

## 14. Frisparkar

### 14.1 Frispark vid regelbrott

Domaren tilldelar motståndarlaget en frispark om en spelare genomför en av följande punkter:

- Hoppas mot en spelare.
- Sparkar eller försöka sparka en spelare.
- Knuffar en spelare.
- Slår eller försöka slå en spelare.
- Fäller eller försöka fälla en spelare.
- Tacklar med foten.
- Avsiktligt rör vid bollen med handen eller armen.
- Håller fast en spelare.
- Spelar på ett farligt sätt.
- Hindrar en motspelares förflyttning.
- Springer.
- Gör en medveten eller omedveten nick.
- Liggande spel.
- Befinner sig avsiktligt inom straffområdet med inverkan på spelet.
- Tar bollen från en motståndare bakifrån mellan benen.
- Bryter mot höjrestriktionerna.
- Om ett lag har för många spelare på planen.

En frispark ska tilldelas ifall målvakten begår något av följande regelbrott:

- Om målvakten fördröjer spelet genom att inte spela vidare bollen trots domarens uppmaning.
- Om målvakten skjuter bollen över godkänt höjd ska en frispark ges till motståndaren 3 meter från straffområdeslinjen närmast från där regelbrottet inträffade. Undantag från denna regel är om bollen går över godkänd höjd pga. att målvakten gör en räddning eller blockering.

### 14.2 Indirekt frispark

Alla frisparkar i gåfotboll är indirekta.

På en indirekt frispark kan mål endast göras om bollen först spelas av en annan spelare. Att bollen styrs på eller räddas av en spelare eller målvakt räknas inte som att bollen spelats av den spelaren.

### 14.3 Signal

Domaren indikerar frispark genom att hålla en uppsträckt arm över huvudet. Domaren fortsätter hålla armen över huvudet tills frisparken är slagen och bollen vidrört en annan spelare eller lämnat spelplanen.

### 14.4 Frispark direkt i mål

- Om en frispark sparkas direkt i motståndarens mål så tilldelas en inspark till motståndarlaget.
- Om en frispark sparkas direkt i eget mål så tilldelas motståndaren en hörna.

### 14.5 Placering för frispark

Alla frisparkar ska tas från den plats där regelbrottet inträffade förutom:

- Om regelbrottet inträffade i offensivt straffområde eller inom 3 meter från straffområdeslinjen, då ges en frispark tre meter utanför straffområdeslinjen närmast platsen för regelbrottet.
- Frisparkar till det försvarande laget i deras eget straffområde kan tas var som helst i hela området.

Bollen:

- Måste ligga still och frisparksläggaren får inte röra bollen mer än en gång innan ytterligare en spelare vidrört bollen.
- Är i spel när bollen tydligt sparkats och är i rörelse. Undantaget är vid en indirekt frispark för det försvarande laget i deras eget straffområde, då är bollen i spel när den lämnat straffområdet.
- Vid alla frisparkar gäller ett avstånd för motståndarlaget på tre meter.







## 15. Straffspark

En straffspark ges vid följande händelser:

- En försvarsspelare som avsiktligt inträder i straffområdet.
- Målvakten avsiktligt lämnar sitt straffområde.

### 15.1 Genomförande av straffspark

Bollen måste placeras på straffpunkten och det ska vara tydligt vilken spelare som ska slå straffsparken.

Försvarande målvakt måste befinna sig på mållinjen mellan stolparna tills det att straffen är slagen, när bollen spelas måste den försvarande målvakten ha åtminstone en del av ena foten som vidrör eller är i linje med mållinjen.

Övriga spelare utom den som lägger straffsparken och målvakten ska befinna sig: minst tre meter från straffpunkten, bakom bollen.

Straffsparksläggaren måste:

- Sparka bollen framåt.
- Låta någon annan spelare vidröra bollen innan straffsparksläggaren kan vidröra bollen igen.

Straffsparksläggaren får max två meters ansats före straffsparken.

Bollen är i spel när bollen tydligt sparkats och är i rörelse.

Om straffsparksläggaren gör en felaktig straffspark får spelaren inte göra om straffsparken. Om en spelare i det försvarande laget (inklusive målvakten) begår ett regelbrott och straffsparken missas/räddas, ska straffsparken tas om.

## 16. Inspark från sidlinjen

En inspark är en metod för omstart av spel. Ett mål kan inte göras direkt på en inspark.

En inspark tilldelas ett lag enligt följande:

- När hela bollen passerat sidlinjen antingen i luften eller längs marken.
- Insparken sker från där bollen passerade sidlinjen.
- Insparken tilldelas motståndaren till det lag som sist vidrörde bollen innan den gick över linjen.

### 16.1 Positionen på bollen och spelare

Bollen:

- Måste vara placerad på linjen.
- Får sparkas i gång i vilken riktning som helst.

Spelaren som tar insparken måste ha en del av båda fötterna på sidlinjen eller utanför spelplanen när insparken sker.

Spelare från det försvarande laget måste befinna sig minst tre meter från platsen där insparken sker.

### 16.2 Genomförande

Spelaren som tar insparken får inte röra bollen igen utan att den vidrört ytterligare en spelare.

Bollen är i spel när den sparkats och är tydligt i rörelse.

### 16.3 Regelbrott och påföljder

Insparken görs om ifall den sker felaktigt eller inte sker på samma ställe som bollen lämnade spelplanen.

En frispark ges till motståndaren om en spelare vidrör bollen mer än en gång innan en annan medspelare vidrört bollen.





## 17. Inspark och utkast från målvakt

### 17.1 Insparken

Ett mål kan inte göras direkt på inspark från målvakt.

En inspark tilldelas försvarande laget vid följande tillfälle:

- hela bollen passerar kortlinjen utan att gå in i mål.
- en offensiv spelare beträder försvarande lags straffområde.

### 17.2 Genomförande

- Motståndarlagets spelare måste befinna sig utanför straffområdet.
- Målvakten får inte vidröra bollen mer än en gång utan att den först vidrört en annan spelare.
- Bollen är i spel när den sparkats i gång av målvakten i försvarande straffområde och bollen har lämnat straffområdet.

### 17.3 Regelbrott och påföljder

Om bollen inte sparkas ut ur straffområdet ska insparken slås om.

Om målvakten vidrör bollen mer än en gång innan den vidrört en medspelare ges en frispark till motståndarlaget tre meter från straffområdeslinjen närmast där regelbrottet inträffade.

Om målvakten får bollen av en medspelare i öppet spel är det tillåtet för målvakten att ta emot bollen med fötterna.

Om målvakten fördröjer spelet genom att inte spela vidare bollen kan domaren först uppmana målvakten att snabbare spela bollen. Om målvakten inte följer domarens uppmaning ska en indirekt frispark tilldömas motståndarlaget från den närmaste liggande punkten tre meter från straffområdeslinjen.

### 17.4 Utkast

Målvakten kan välja att rulla eller skjuta ut bollen efter en räddning när bollen fortfarande är i spel.

Bollen är i spel när den rullats eller sparkats i gång av målvakten i försvarande straffområde.

Ett mål kan inte göras direkt på utkast eller spark från målvakt.



## 18. Hörnspark

En hörnspark tilldelas när hela bollen passerat kortsidans linje, antingen i luften eller längs marken och den sist träffat en spelare i det försvarande laget.

Ett lag får göra mål direkt på hörnspark.

### 18.1 Genomförande

- Bollen placeras vid planens markerade hörna.
- Motståndaren måste hålla ett avstånd på tre meter tills bollen är i spel.
- Bollen sparkas av en spelare ur det anfallande laget.
- Bollen är i spel när den sparkats eller är i tydlig rörelse.
- Spelaren som slår hörnan får inte röra bollen mer än en gång innan någon annan rör den.

### 18.2 Regelbrott och påföljder

En frispark tilldelas om spelaren som slår hörnan använder mer än ett tillslag innan en annan spelare vidrör bollen.

Vid alla andra regelbrott ska hörnsparken slås om.

# SPELREGLER FÖR GÅFOTBOLL - UTAN MÅLVAKT

## ALLMÄN PRINCIP

Om inget annat föreskrivs i regelverket gäller dokumentet spelregler för fotboll.

### 1.1 Rekommenderad spelplan

Spelområdet måste vara rektangulär. Långsidan måste vara längre än kortsidan.

Spelform 6 mot 6 utan målvakt, spelas på en 5 mot 5 plan.

Spelform 4 mot 4 spelas på en halv 5 mot 5 plan.

En 5 mot 5 plan är cirka 15-20 meter och 30-40 meter lång.

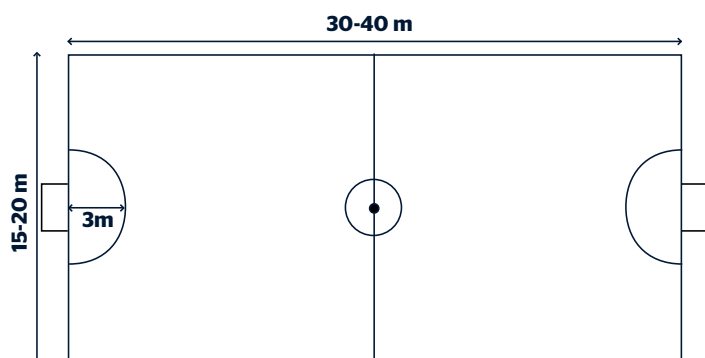
### 1.2 Markering

Använd i den utsträckning som går befintliga markeringar på spelplanen. Om detta inte går får spelytan markeras med t.ex. tejpade linjer, rep eller koner.

Dessa linjer/markeringar tillhör de områden de avgränsar.

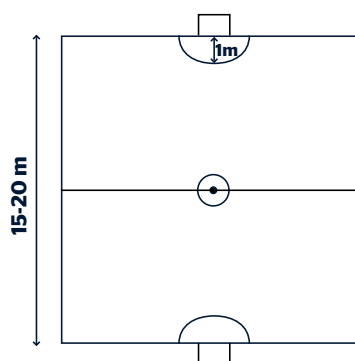
### 1.3 Målområdet

I spelform 6 mot 6, utan målvakt, skapas ett målområde i form av en halvcirkel som mäts från mållinjen och 3 meter mot planens mittpunkt. Målområdet ska markeras på lämpligt sätt med t.ex. rep, tejp, eller platta koner.



**Tips!** Stå med ett rep som är 3 m (resp 1 m) långt och dra linjen efter att ni går.

I spelform 4 mot 4 är målområdet uppmålat i en halvmåne framför målet med en radie på 1 meter från målets mitt.



Ingen spelare får befinna sig inom målområdet. Befinner sig en spelare avsiktligt inom målområdet med inverkan på spelet döms frispark.

Vidrör försvarande spelare avsiktligt bollen inom målområdet döms straff till anfallande lag. Detta gäller oavsett om spelaren vid vidrörande av bollen befinner sig inom målområdet eller inte (dvs. det är tillräckligt att bollen befinner sig inom målområdet).

Försvarande lag får bara vidröra/ hämta bollen inom eget målområde när bollen ligger stilla och då sätta igång spelet igen.

### 1.4 Rekommenderad målstorlek

I spelform 6 mot 6 utan målvakt används ett 5 mot 5 mål med mått på 3 x 1,5-2 meter.

I spelform 4 mot 4 används mål med mått på 1 x 1,5 meter.





## 2. Bollstorlek

Fotboll, storlek 5.

## 3. Spelare

### 3.1 Antal spelare

#### 4 mot 4

En match spelas mellan två lag, vart och ett med maximalt fyra spelare. En match kan inte börja eller fortsätta om något av lagen är färre än två spelare. Lagen får sedan ha fritt antal avbytare.

#### 6 mot 6

En match spelas mellan två lag, vart och ett med maximalt sex spelare. En match kan inte börja eller fortsätta om något av lagen är färre än fyra spelare. Lagen får sedan ha fritt antal avbytare.

Om ett lag har för många spelare på planen tilldelas det laget ett blått kort. Den felande spelaren tilldelas kortet. Spelet återupptas genom frispark till motståndarlaget från den punkt där bollen befann sig när domaren blåste av spelet.

Om, efter att ett mål gjorts och innan spelet återupptagits, domaren inser att en extra person befunnit sig på spelplanen när målet gjordes ska domaren underkänna målet.

### 3.2 Antal byten

Det finns inget maxantal för antalet spelarbyten som sker under en match. En spelare som blivit utbytt mot en annan spelare får där med återvända vid ett nytt byte.

### 3.3 Regler vid byte av spelare

Den spelare som ska bytas in får inte beträda spelplanen förrän den spelare som ska bytas ut har lämnat spelplanen.

Spelarbyten får ske under pågående spel, genom så kallade flygande byten. Både in- och utträde sker på långsidan vid mittlinjen.

## 3.4 Regelbrott och påföljder

Om ett felaktigt inträde sker ska spelet stoppas och den spelare som felaktigt trätt in på planen varnas. Spelet återupptas med en indirekt frispark som läggs av motståndarlaget från den plats där bollen befann sig när spelet stoppades. Den spelare som felaktigt inträder spelplanen tilldelas ett blått kort.

Om spelet stoppades i straffområdet eller om motståndarlaget hade en klar målchans (friläge) när spelet stoppades så ges en indirekt frispark 3-meter från målområdeslinjen närmast från där bollen var placerad när spelet stoppades. Om motståndarlaget hade en klar målchans när spelet stoppades ska även den felande spelaren tilldelas ett blått kort.

## 4 Utrustning för spelare

### 4.1 Obligatorisk utrustning

Lämpliga skor.

Numrerade tröjor eller västar.

Benskydd.

### 4.2 Säkerhet

En spelare får inte använda utrustning som anses vara farlig. Alla former av smycken (klocka, halsband, ringar, armband, örhänge, läderband, gummiband etc.) är förbjudet och måste tas av. Att använda tejp för att täcka över smycken är förbjudet.

Ofarlig skyddande utrustning till exempel benskydd, huvudskydd, keps, ansiktsskydd samt knä- och armskydd måste vara gjort av lämpligt material.

### 4.3 Färger

De två lagen måste använda färger på tröjor alternativt västar som gör att det går att skilja dom från varandra och från domaren.

## 5. Domaren

### 5.1 Domarens roll

Varje match bör ledas av en domare. Domaren är ansvarig för matchtiden. Alla beslut som tas av domaren är slutgiltiga. Beslutet från domaren måste alltid respekteras.





## 6. Matchtid

### 6.1 Matchtid

Rekommenderad matchtid vid enkelmatcher är 2 x 20 minuter. Rekommenderad matchtid vid turneringar är 2 x 10 minuter.

Pausen mellan två halvlek får inte överstiga 10 minuter utan domarens tillåtelse.

## 7. Regel kring gång

### 7.1 Regel kring gång

I gåfotboll tillåts spelare endast att gå. Att gå definieras som att spelaren alltid har en fot i kontakt med marken.

### 7.2 Regelbrott

Om en spelare springer tilldelas motståndarlaget en frispark, såvida inte det laget har bollinnehavet och en tydlig fördel. Då ges en fördel och spelaren som bröt mot regeln får en tillsägelse i efterhand.

En spelare som bryter mot regeln om att springa ges en muntlig varning av domaren. En spelare får maximalt två muntliga varningar, om spelaren springer en tredje gång utdelas ett blått kort och en tillfällig utvisning på 3 minuter ges.

## 8. Regel kring fysisk kontakt

### 8.1 Regel kring fysisk kontakt

Gåfotboll präglas av minimal kontakt mellan spelarna. Alla former av tacklingar och avsiktlig fysisk kontakt är förbjuden. Det är även förbjudet att utan fysisk kontakt förhindra en motståndares framfart.

### 8.2 Regelbrott

Om en spelare avsiktligt bryter mot regeln om fysisk kontakt tilldelas motståndarlaget en frispark, såvida inte det laget har bollinnehavet och en tydlig fördel. Då ges en fördel och spelaren som bröt mot regeln får en tillsägelse i efterhand.

Vid allvarigare förseelser utdelas ett blått eller rött kort.

## 9. Avspark och omstart av match

En avspark är starten på varje halvlek och startar om spelet om ett mål har gjorts. Frispark, inspark och hörnor är andra former av omstart av spel (regel 14-18). Nedsläpp av bollen är något som sker om domaren stoppat spelet och regelverket inte kräver någon av ovanstående omstarter. Om ett regelbrott sker när bollen inte är i spel så ändras inte sättet som spelet startas om på.

### 9.1 Avspark

Varje halvlek startar med avspark. Även när ett lag har gjort mål sätts spelet igång igen med avspark.

- Det lag som vinner slantsinglingen väljer boll eller sida.
- Det lag som väljer boll gör avspark i första halvlek.
- Det lag som väljer sida gör avspark i andra halvlek
- När det ena laget har gjort mål gör det andra laget avspark.

Vid avspark gäller följande:

- Alla spelare ska vara på egen planhalva.
- Bollen ska ligga still på mittpunkten.
- Domaren ger signal.
- Spelet sätts i gång genom att spelaren passar bollen.
- Bollen är i spel när spelaren har sparkat på bollen och den tydligt rör sig.
- Mål kan inte göras direkt vid avspark.
- Spelaren som tar avsparken får inte röra bollen igen utan att den vidrört ytterligare en spelare.

Om något blir fel vid avsparken tas den om. Spelarna i det lag som inte gör avspark ska vara minst 3 meter från bollen tills bollen är i spel.

Om den som lägger avsparken vidrör bollen en andra gång innan den vidrört en annan spelare tilldöms en indirekt frispark.

## 10. Bollen i och ur spel

### 10.1 Bollen ur spel

Bollen är ur spel när:

- Hela bollen har passerat mållinjen eller sidlinjen (på marken eller i luften).
- Fomaren har stoppat spelet.
- När bollen gått upp i huvud höjd eller högre.

### 10.2 Höjdrestriktioner

Max höjd för bollen är målribbens höjd, 1 - 2 meter. Syftet med regeln är att minska risken för huvudskador.

Det är ett regelbrott när bollen passerat höjdrestriktionen, med undantag för målområdet. I målområdet finns inga höjdrestriktioner.

Om en utespelare sparkar bollen på en motspelare och bollen sedan överstiger höjdgränsen tilldelas en frispark till spelaren som sköt bollen.

### 10.3 Förbjuden nick

Att nicka är aldrig tillåtet oavsett om nickningen är frivillig eller ofrivillig.

## 11. Genomförande av match

### 11.1 Mål

Det har blivit mål när hela bollen har passerat mållinjen mellan målstolparna och under ribban. Detta gäller under förutsättning att det lag som gör mål inte har gjort något regelbrott i samband med målet.

När det blir mål pekar domaren mot mittpunkten med armen. Domaren behöver inte blåsa en signal med pipan om bollen tydligt är inne i mål.

Domaren kan förtydliga med en signal om bollen är inne i mål och sedan studsar ut igen.

Det är inte tillåtet att göra mål från egen planhalva. Vid mål från egen planhalva ska spelet stoppas och startas om med en frispark av motståndarlaget från den plats det ogiltiga målet gjordes.

### 11.2 Vinnande lag

Laget som gör flest antal mål vinner matchen. Om båda lagen gör lika många mål blir resultatet

oavgjort. Om matchen eller turneringen kräver en vinnare gäller följande regler:

- Två lika långa förlängningshalvlekar och eller
- Straffsparksläggning.

Arrangören avgör tiden för förlängningshalvlekarna samt antal straffsparkar.



## 12. Offside

Ingen offside tillämpas i gåfotboll.

## 13. Otillåtet spel och olämpligt uppträdande

### 13.1 Disciplinära åtgärder

Alternativen som finns tillgängliga för domaren att införa som disciplinär åtgärd är följande:

- En spelare ges ett blått kort och är tillfälligt utvisad i 3 minuter.
- En spelare ges ett rött kort och är permanent utvisad resten av matchen.

### 13.2 Blått kort

En spelare som springer ges en muntlig varning av domaren. En spelare får maximalt två muntliga varningar, om spelaren springer en tredje gång utdelas ett blått kort och spelaren blir tillfälligt utvisad.

Ett blått kort kan även delas ut om spelaren gör något av följande:

- Osportsligt uppförande.
- Motsätter sig domarens beslut.
- Försenar omstart av spelet.
- Inte respekterar avståndet när spelet startas vid en inspark, frispark, hörna eller straff.
- Om ett lag har för många spelare på planen.
- Otillåtet inträde med syfte att förhindra målchans.

Spelaren som får det blåa kortet blir tillfälligt utvisad från spel och ska bli informerad om att denne ska vara utvisad i tre minuter.

Vid turneringar med kortare matchtid finns det möjlighet för arrangören att ändra utvisningstiden till två-tre minuter om detta är kommunicerat innan matchstart.

Spelaren som är utvisad ska lämna spelplanen. Det laget som den utvisade spelaren tillhör ska spela med en spelare färre på planen under utvisningstiden.

En utvisad spelare kommer bli informerad av domaren när spelaren är tillåten att återvända till spelplanen. Återinträde får endast ske när bollen är ur spel.

### 13.3 Rött kort

En spelare tilldelas ett rött kort och är permanent utvisad från matchen, och laget ska spela med en spelare färre under återstående del av matchen, om spelaren gör något av följande:

- Tilldelas sitt andra blåa kort i samma match. Efter att en spelare har tilldelats sitt första blåa kort utdelas inga fler muntliga tillsägelser.
- Använder överdriven kraft - När en spelare använder mer kraft än vad som behövs och på så vis kan skada en motspelare.
- Sparkar eller försöka sparka en spelare.
- Knuffar en spelare.
- Slår eller försöka slå en spelare, även skallning.
- Tacklar med foten, armbågen eller annan del av kroppen.
- Biter en annan spelare.
- Stoppar motståndarlagets uppenbara möjlighet att göra mål genom att ta bollen med handen.
- Använder stötande, förolämpande eller grovt språk.
- Förhindrar en uppenbar målchans för en motspelare genom ett regelbrott.







## 14. Frisparkar

### 14.1 Frispark vid regelbrott

Domaren tilldelar motståndarlaget en frispark om en spelare genomför en av följande punkter:

- Hoppas mot en spelare.
- Sparkar eller försöker sparka en spelare.
- Knuffar en spelare.
- Slår eller försöker slå en spelare.
- Fäller eller försöker fälla en spelare.
- Tacklar med foten.
- Avsiktligt rör vid bollen med handen eller armen.
- Håller fast en spelare.
- Spelar på ett farligt sätt.
- Hindrar en motspelares förflyttning.
- Springer.
- Medveten eller omedveten nick.
- Liggande spel.
- Befinner sig avsiktligt inom målområdet med inverkan på spelet.
- Tar bollen från en motståndare bakifrån mellan benen.
- Om ett lag har för många spelare på planen.

### 14.2 Indirekt frispark

Alla frisparkar i gåfotboll är indirekta.

På en indirekt frispark kan mål endast göras om bollen först spelas av en annan spelare. Att bollen styrs på eller räddas av en spelare eller målvakt räknas inte som att bollen spelats av den spelaren.

### 14.3 Signal

Domaren indikerar frispark genom att hålla en uppsträckt arm över huvudet. Domaren fortsätter hålla armen över huvudet tills frisparken är slagen och bollen vidrört en annan spelare eller lämnat spelplanen.

### 14.4 Frispark direkt i mål

- Om en frispark sparkas direkt i motståndarens mål så tilldelas en inspark till motståndarlaget.
- Om en frispark sparkas direkt i eget mål så tilldelas motståndaren en hörna.

### 14.5 Placering för frispark

Alla frisparkar ska tas från den plats där regelbrottet inträffade förutom:

- Om regelbrottet inträffade i offensivt målområde eller inom 3 meter från målområdeslinjen, då ges en frispark tre meter utanför målområdeslinjen närmast platsen för regelbrottet.
- Frisparkar till det försvarande laget kan tas var som helst på linjen för målområdet.

Bollen:

- Måste ligga still och frisparksläggaren får inte röra bollen mer än en gång innan ytterligare en spelare vidrört bollen.
- Är i spel när bollen tydligt sparkats och är i rörelse.
- Vid alla frisparkar gäller ett avstånd för motståndarlaget på tre meter.

## 15. Straffspark

En straffspark ges när en försvarsspelare spelare avsiktligt inträder i målområdet.

### 15.1 Genomförande av straffspark

Bollen måste placeras på planens mittpunkt och det ska vara tydligt vilken spelare som ska slå straffsparken.

Straffsparksläggaren måste sparka bollen framåt.

Straffsparksläggaren får max ta två meters ansats före straffsparken.

Försvarande lag får inte ha en spelare som täcker mål. Samtliga spelare, utom den som lägger straffsparken, ska befinna sig minst tre meter från mittlinjen, bakom bollen. Om bollen inte går i mål återstartas spelet med en frispark till försvarande lag. Frisparken läggs på valfri plats 3 meter utanför målområdet.

Om straffsparksläggaren gör en felaktig straffspark får spelaren inte göra om straffsparken. Om en spelare i det försvarande laget begår ett regelbrott och straffsparken missas ska straffsparken tas om.



## 16. Inspark från sidlinjen

En inspark är en metod för omstart av spel. Ett mål kan inte göras direkt på en inspark.

En inspark tilldelas ett lag enligt följande:

- När hela bollen passerat sidlinjen antingen i luften eller längs marken.
- Insparken sker från där bollen passerade sidlinjen.
- Insparken tilldelas motståndaren till det lag som sist vidrörde bollen innan den gick över linjen.

### 16.1 Positionen på bollen och spelare

Bollen:

- Måste vara placerad på linjen.
- Får sparkas i gång i vilken riktning som helst.

Spelaren som tar insparken måste ha en del av båda fötterna på sidlinjen eller utanför spelplanen när insparken sker.

Spelare från det försvarande laget måste befinna sig minst tre meter från platsen där insparken sker.

### 16.2 Genomförande

Spelaren som tar insparken får inte röra bollen igen utan att den vidrört ytterligare en spelare.

Bollen är i spel när den sparkats och är tydligt i rörelse.

### 16.3 Regelbrott och påföljder

Insparken görs om ifall den sker felaktigt eller inte sker på samma ställe som bollen lämnade spelplanen.

En frispark ges till motståndaren om en spelare vidrör bollen mer än en gång innan en annan medspelare vidrört bollen.

## 17. Inspark från kortsidan

### 17.1 Insparken

En inspark är tilldelad försvarande laget vid följande tillfälle:

- Hela bollen passerar kortlinjen utan att gå in i mål.
- En offensiv spelare beträder försvarande lags målområde.

Ett mål kan inte göras direkt på inspark.

### 17.2 Genomförande av inspark

- Motståndarlagets spelare måste befinna sig utanför målområdet.
- Den spelaren som tar insparken får inte vidröra bollen mer än en gång utan att den först vidrört en annan spelare.
- Bollen är i spel när den sparkats eller rullats i gång och passerat målområdeslinjen.

### 17.3 Regelbrott och påföljder

Om bollen inte sparkas ut ur målområdet ska insparken slås om.

Om spelaren vidrör bollen mer än en gång innan den vidrört en medspelare ges en frispark till motståndarlaget tre meter från målområdeslinjen närmast där regelbrottet inträffade.

## 18. Hörnspark

En hörnspark tilldelas när hela bollen passerat kortlinjen antingen i luften eller längs marken och den sist träffat en lagmedlem ur det försvarande laget.

Ett lag får göra mål direkt på hörnspark.

### 18.1 Genomförande

- Bollen placeras vid planens utmarkerade hörna.
- Motståndaren måste hålla ett avstånd på tre meter tills bollen är i spel.
- Bollen sparkas av en spelare ur det anfallande laget.
- Bollen är i spel när den sparkats eller är i tydlig rörelse.
- Spelaren som slår hörnan får inte röra bollen mer än en gång innan någon annan rör den.

### 18.2 Regelbrott och påföljder

En frispark tilldelas om spelaren som slår hörnan använder mer än ett tillslag innan en annan spelare vidrör bollen.

Vid alla andra regelbrott ska hörnsparken slås om.

# SPELREGLER FÖR GÅFOTBOLL INOMHUS

## ALLMÄN PRINCIP

Om inget annat föreskrivs i denna del (dvs. gällande spelregler för gåfotboll inomhus) gäller spelregler för gåfotboll med eller utan målvakt (kapitel 1 respektive 2 i detta dokument).

### 1. Spelplan

#### 1.1 Rekommenderad spelplan

Spelområdet måste vara rektangulär. Långsidan måste vara längre än kortsidan.

Tävlingarna genomförs på de mått som hallen tävlingen genomförs i har.

#### 1.2 Markering

Spelytan utgår från de befintliga markeringar som finns på golvet i hallen.

#### 1.3 Straff - och målområdet

I spelform 6 mot 6 med och utan målvakt används ett mål-/ straffområde och det utgår från det redan det redan uppmålade halvmåne formade straffområdet för handboll.

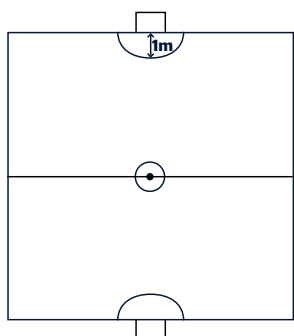
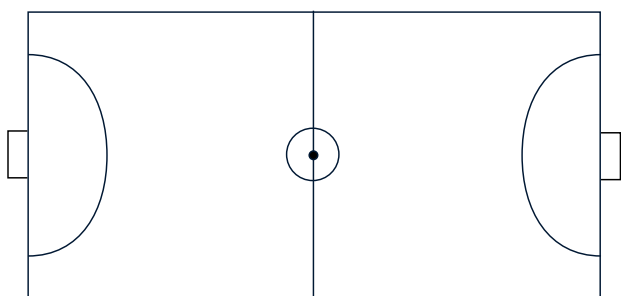
I spelform 4 mot 4 utan målvakt används ett målområde som är uppmålat i en halvmåne framför målet med en radie på en meter från målets mitt. Om det finns befintliga linjer som kan användas i hallen så används dessa för målområde.

#### 1.4 Rekommenderad målstorlek

- I spelform 6 mot 6 med och utan målvakt används de befintliga handbollsmål som finns i hallen.
- I spelform 4 mot 4 används portabla mål med mått på 1 x 1,5 meter.

### 2. Bollstorlek

Futsalboll, storlek 4.





# BILAGA 1: DOMARE OCH ANDRA MATCHFUNKTIONÄRERS TECKEN

Domarna måste visa de tecken som anges nedan.



**Straffspark**



**Hörna**



**Fördel**



**Fördel 2**



**Indirekt frispark**



**Inspark**



**Löpning**



**Tackling bakifrån**



**Hög boll**



**SVENSKA FOTBOLLFÖRBUNDET**

2024