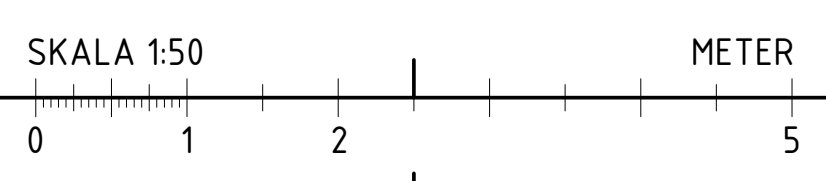


ENTRÉPLAN
1 : 100

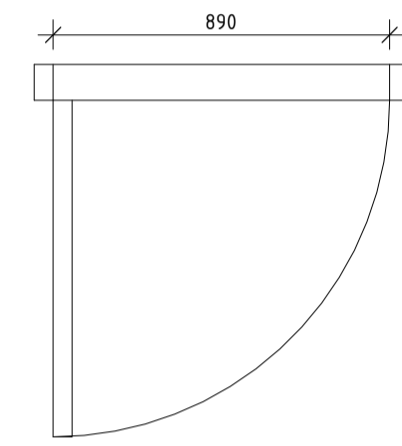
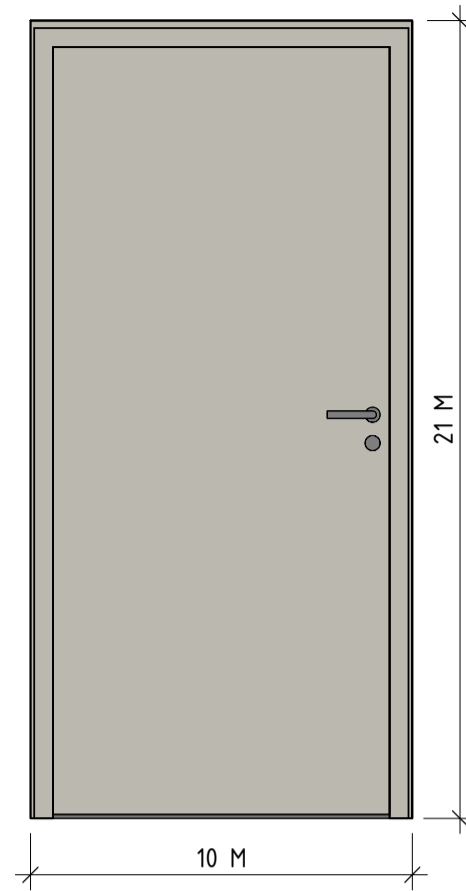


FÖRKLARINGAR

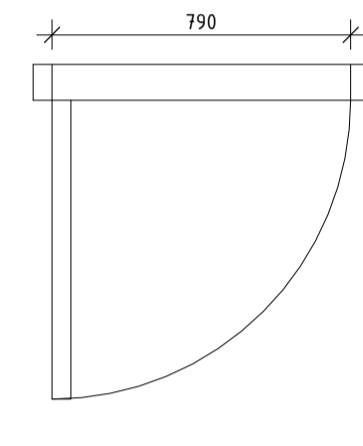
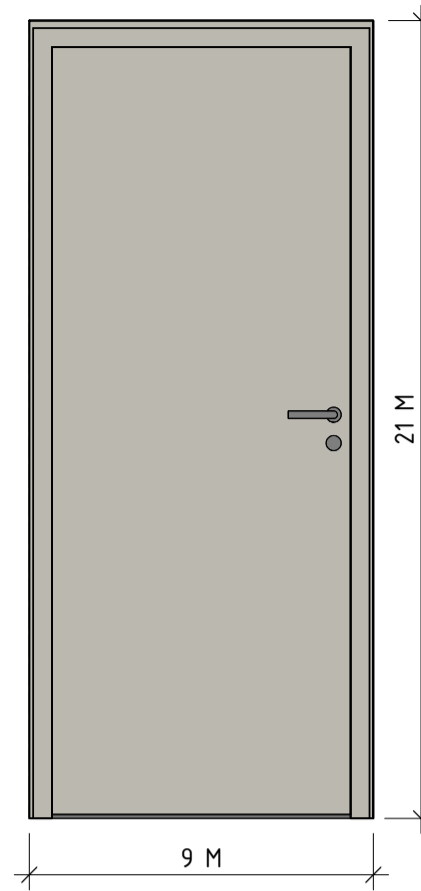
RITNINGAR HAR UPPFÖRTS EFTER BEFINTLIGT UNDERLAG, AVVIKELSER KAN FÖREKOMMA.

- BEFINTLIG VÄGG
- VÄGG RIVES
- NY VÄGG
- BEFINTLIG DÖRR
- DÖRR RIVES
- NY DÖRR

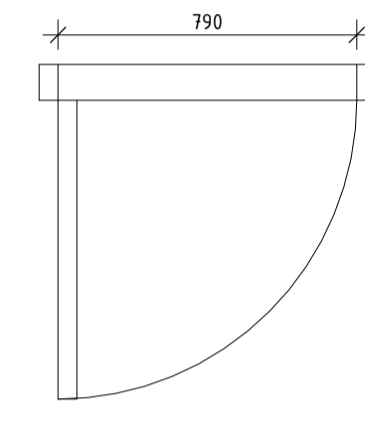
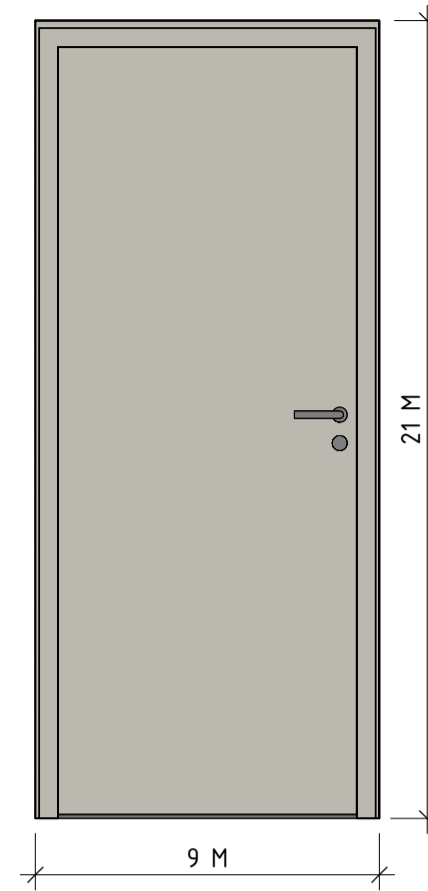
BET	ÄNDRINGEN AVSER	DATUM	SIGN
FÖRFRÅGNINGSUNDERLAG			
SALEM ISHALL FASTIGHETSBETECKNING			
ADDAC ARKITEKTUR			
A ADDAC AB		tel. 073-153 46 48	
UPPDRAG NR 22-015		RITAD/KONSTR. AV J ANDERSSON	HANDLÄGGARE S MATSSON
DATUM 24-04-18		ANSVARIG S MATSSON	DISCIPLIN
OMBYGGNAD PLANRITNING ENTRÉPLAN			
SKALA A1 1:50 A3 1:100	NUMMER A-40-1-100	BET	



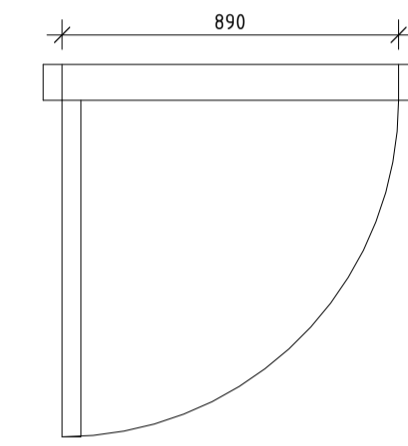
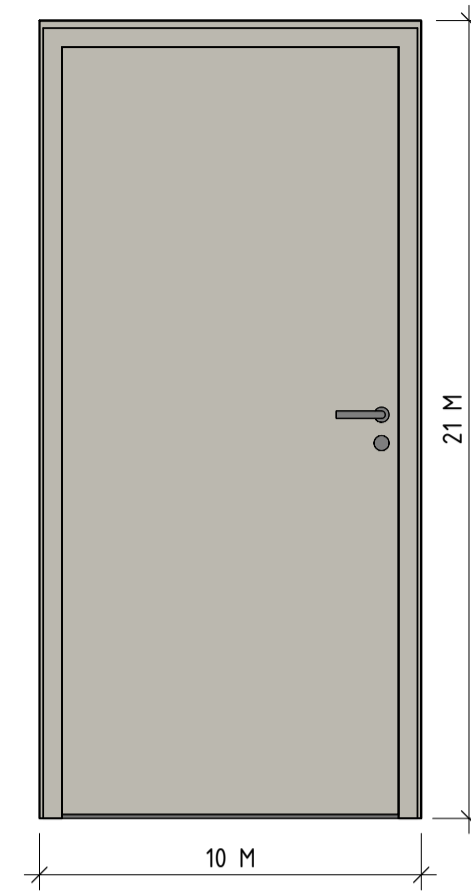
D1-10Mx21M
 ANTAL: 15 ST
 STÅLDÖRR
 KULÖR NCS S 2502-Y
 CYLINDER ÅT BÅDA HÅLL
 DÖRRSTÄNGARE PÅ 6 ST



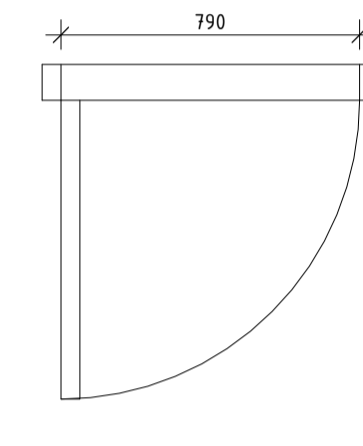
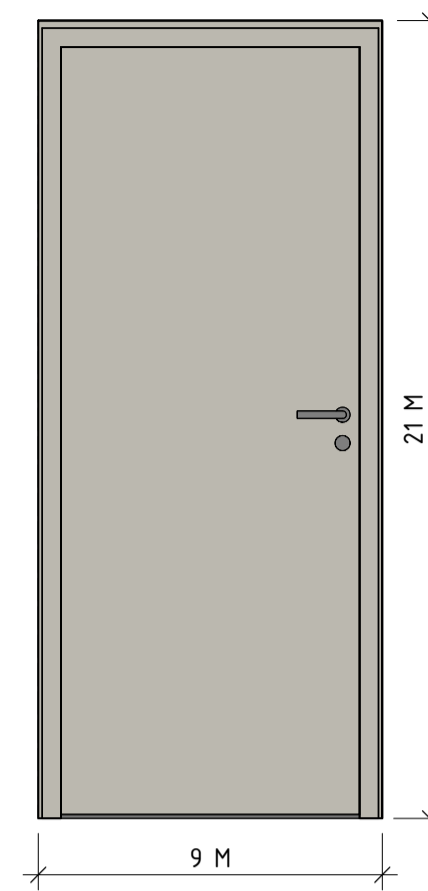
D2-9Mx21M
 ANTAL: 5 ST
 MASSIVDÖRR LAMINERAD
 KULÖR NCS S 2502-Y
 WC BESLAGNING



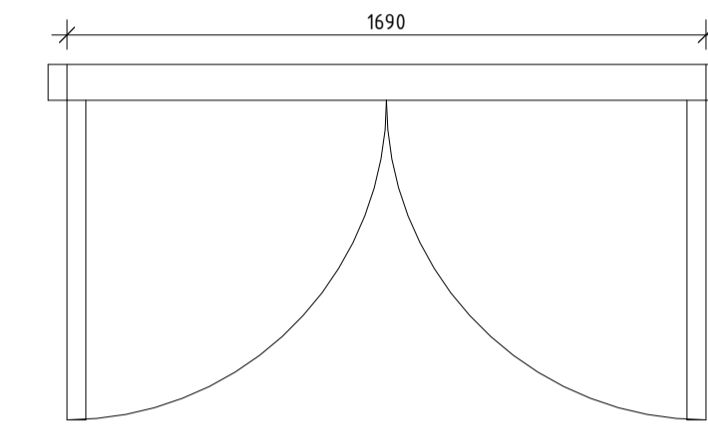
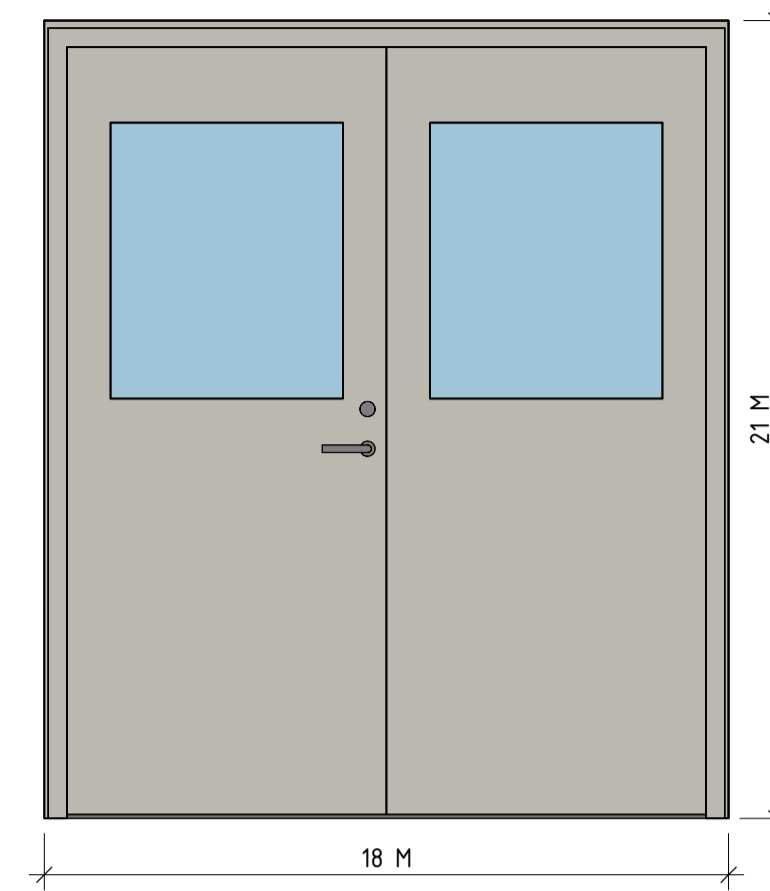
D3-9Mx21M
 ANTAL: 6 ST
 MASSIVDÖRR LAMINERAD
 KULÖR NCS S 2502-Y
 CYLINDER + VRED INSIDA



D4-10Mx21M
 ANTAL: 1 ST
 MASSIVDÖRR LAMINERAD
 KULÖR NCS S 2502-Y
 RWC BESLAGNING



D5-9Mx21M
 ANTAL: 2 ST
 STÅLDÖRR
 KULÖR NCS S 2502-Y



PDG1-18Mx21M
 ANTAL: 1 ST
 STÅLDÖRR
 KULÖR NCS S 2502-Y
 CYLINDER + VRED INSIDA
 SPANJOLETT PÅ PASSIV DÖRR

FÖRKLARINGAR

INNERDÖRRAR
 DÖRRAR SES FRÅN UTSIDAN OCH MÄRKES MED LITTRA
 ENL. RITNING SAMT EV BRANDSKYDD.
 MÅTT ANGES I MILLIMETER (mm) ALTERNATIVT ENLIGT
 TILLVERKARENS STANDARD.
 MÅLADE DÖRRAR UTFÖRS I FABRICKSLACKAT UTFÖRANDE.

MASSIVA TRÄDÖRRAR
 DÄR EJ ANNAT ANGES GÄLLER:
 FABRIKAT SWEDOOR ELLER LIKVÄRDIGT.
 BETECKNINGAR ENLIGT SWEDOOR.
 BESLAGNING ENLIGT FABRIKANTENS STANDARD.
 TRYCKEN I FABRIKAT ASSA ELLER LIKVÄRDIGT.
 LÅS, TRYCKEN MM I YTBEHANDLING MATTKROM.
 CYLINDERLÅS SKALL INGÅ I LÅSSYSTEM DÄR DET ANGES.
 DÖRRAR SOM ÄR 11M ELLER BREDARE UTFÖRS MED FÖRSTÄRKTA ELLER EXTRA GÅNGJÄRN.
 TRÖSKEL MED FASAD KANT, MAX 15 MM VID FASNING OCH MAXHÖJD PÅ TRÖSKEL ÄR 20 MM.
 DÖRRAR FÖRSES MED SPARKSKYDD.
 DÖRRAR FÖRSES MED LAMINERAD YTA OCH PLASTKANTLIST I KULÖR LIKA LAMINERING.

STÅLDÖRRAR
 DÄR EJ ANNAT ANGES GÄLLER:
 FABRIKAT DALOC TYP S 33 ELLER LIKVÄRDIGT.
 KARM 41+ OMFATTNING.
 BETECKNINGAR ENLIGT DALOC.
 BESLAGNING ENLIGT FABRIKANTENS STANDARD.
 LÅS, TRYCKEN MM I FABRIKAT ASSA ELLER LIKVÄRDIGT.
 CYLINDERLÅS SKALL INGÅ I LÅSSYSTEMET.

BET	ÄNDRINGEN AVSER	DATUM	SIGN
-----	-----------------	-------	------

FÖRFRÅGNINGSUNDERLAG

SALEM ISHALL
 FASTIGHETSBETECKNING

ADDAC

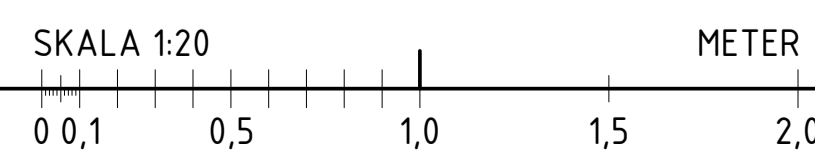
ARKITEKTUR

A	ADDAC AB	tel. 073-153 46 48
---	----------	--------------------

UPPDRAG NR 22-015	RITAD/KONSTR. AV J ANDERSSON	HANDELAGGARE S MATSSON
DATUM 24-04-18	ANSVARIG S MATSSON	DISCIPLIN

OMBYGGNAD
 INVÄNDIG DÖRRUPPSTÄLLNING

SKALA A1 1:20 A3 1:40	NUMMER A-43-4-1	BET
-----------------------------	--------------------	-----



FÖRKLARINGAR

HÖJDMÅTT FRÅN FÄRDIGT GOLV.
MÅTT ANGES I mm.

GOLV, VÄGG OCH TAKYTSKIKT ENLIGT RUMSBESKRIVNING.

PLASTMATTA
FORBO TERMSTAR PURE, 2,0 MM, KULÖR GREIGE.

VÄGGKULÖR
NCS S 5005-G50Y

VÄGG- OCH TAKKULÖR
NCS S 2502-Y

VÄGGKULÖR



GOLV



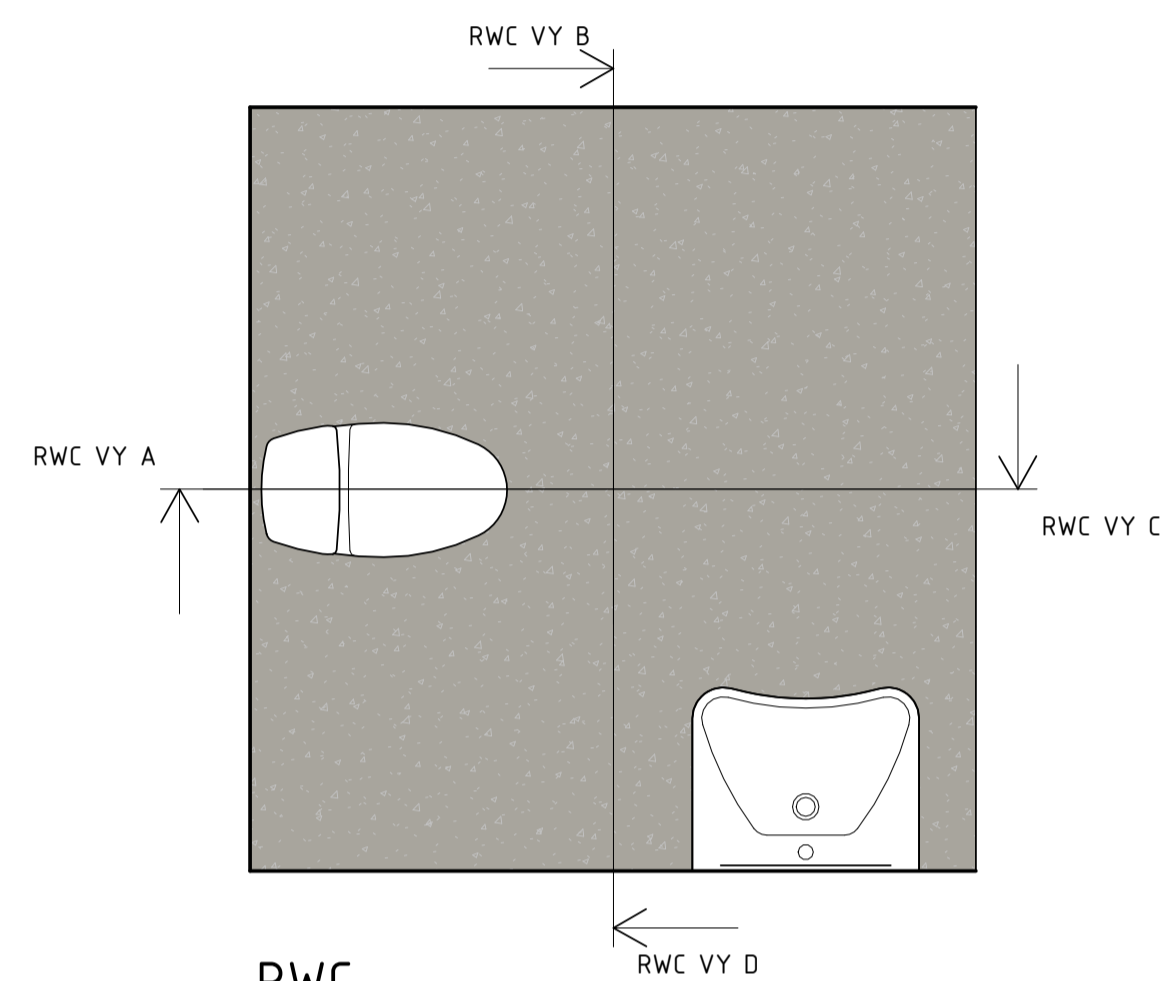
VÄGG- OCH TAKKULÖR



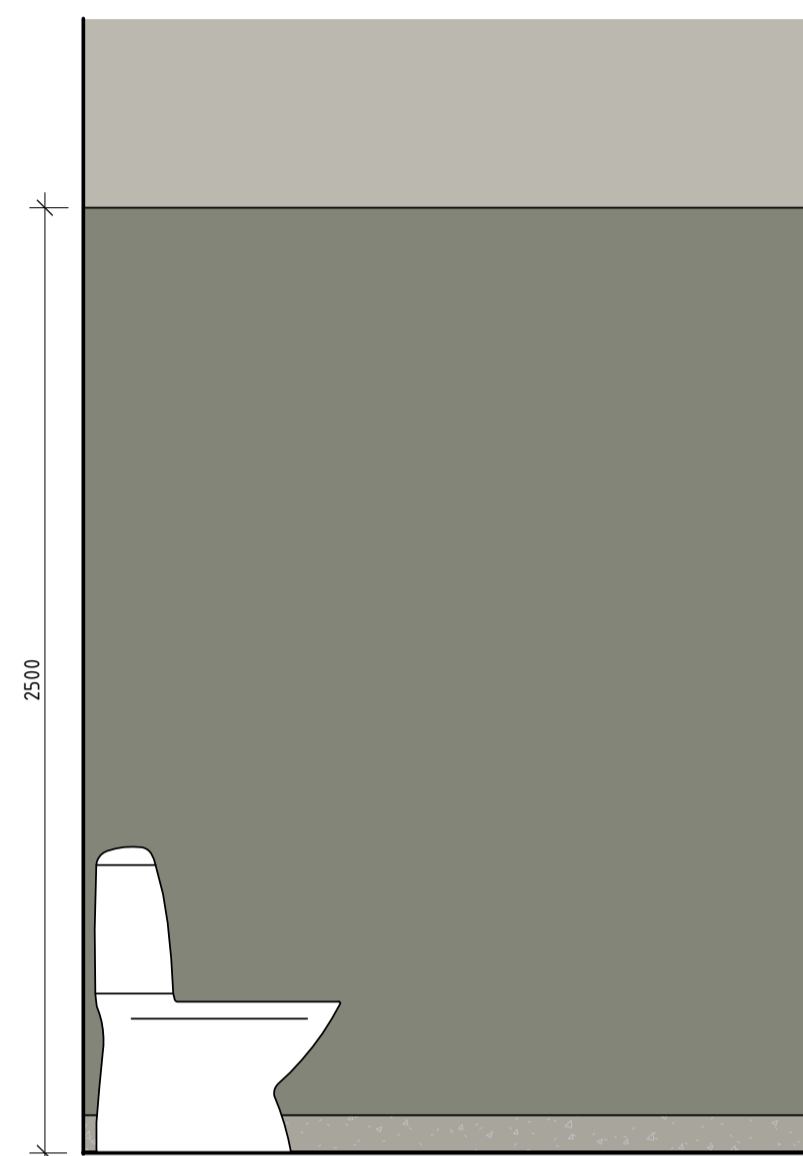
WC/D INREDNING

BEFINTLIG WC RIVS OCH ERSÄTTS MED WC I FÖ SPIRA

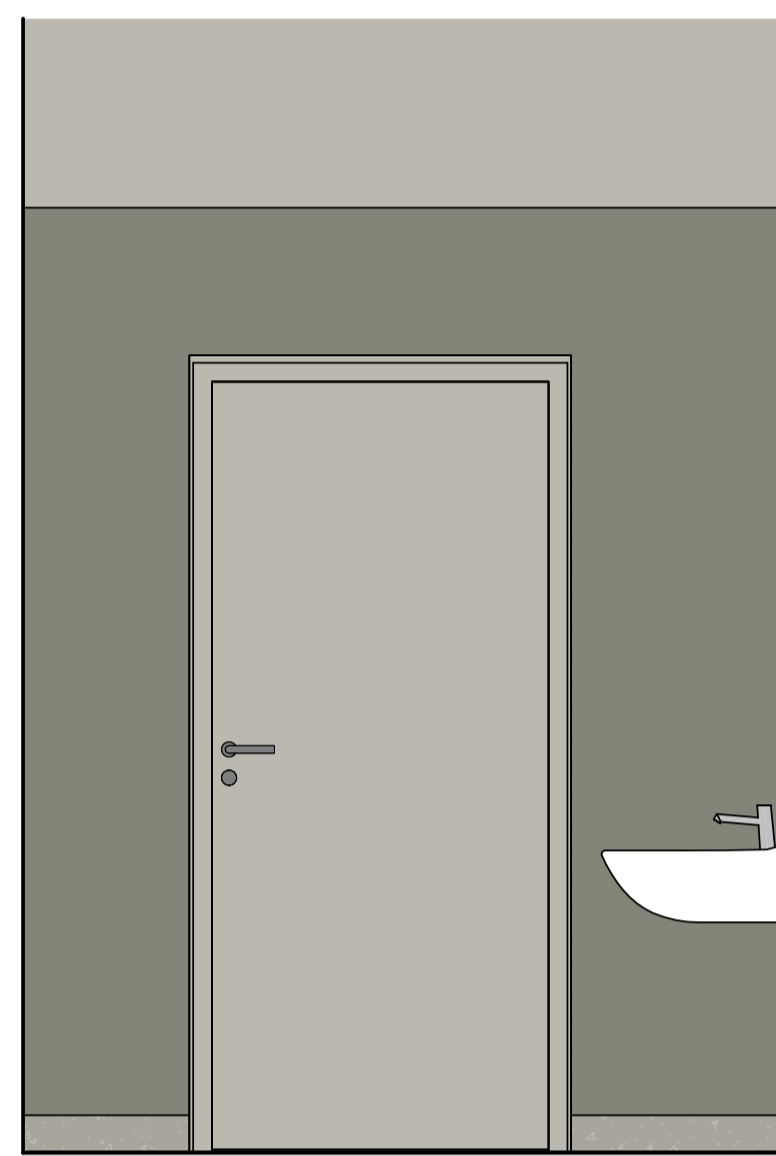
BEFINTLIG WC INREDNING DEMONTERAS OCH ÅTERMONTERAS EFTER MÅLNING.



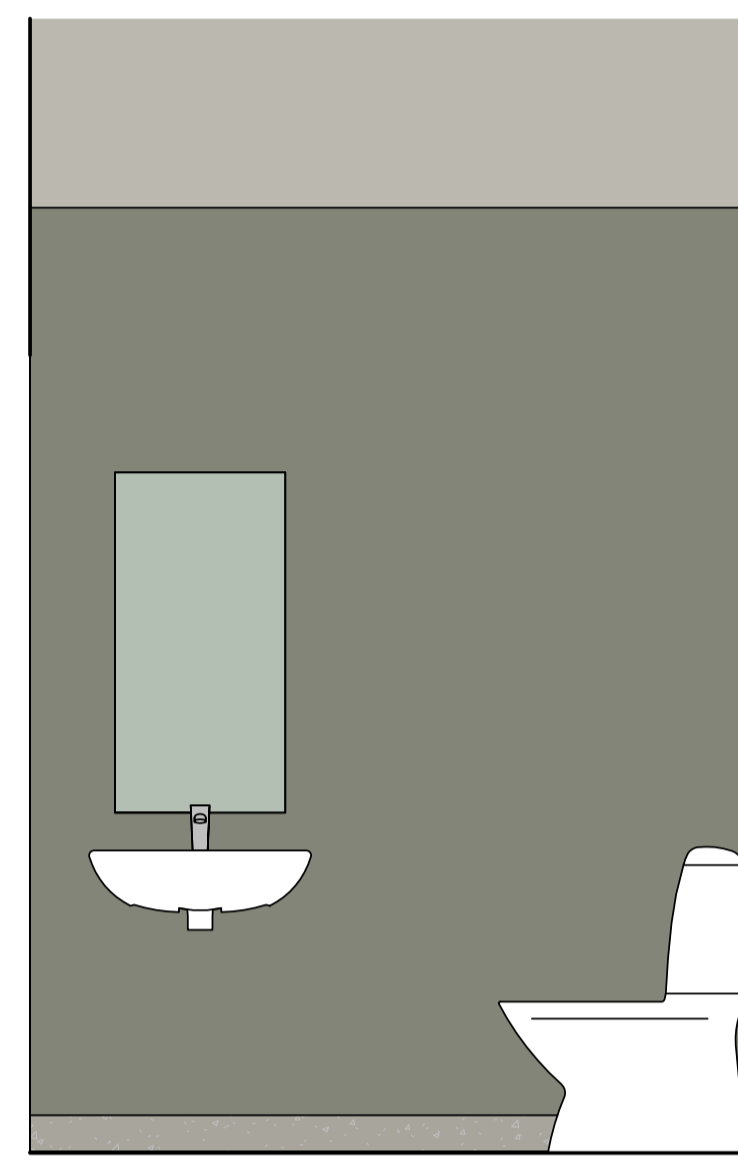
RWC
1 : 20



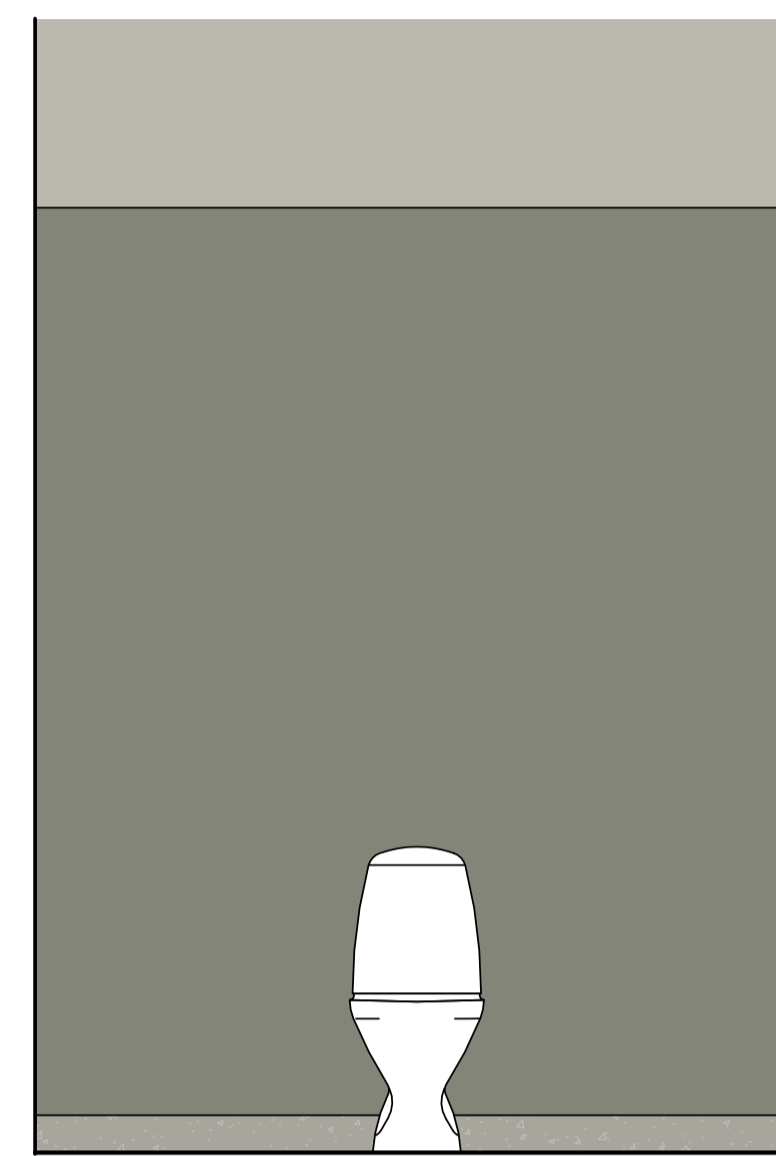
RWC VY A
1 : 20



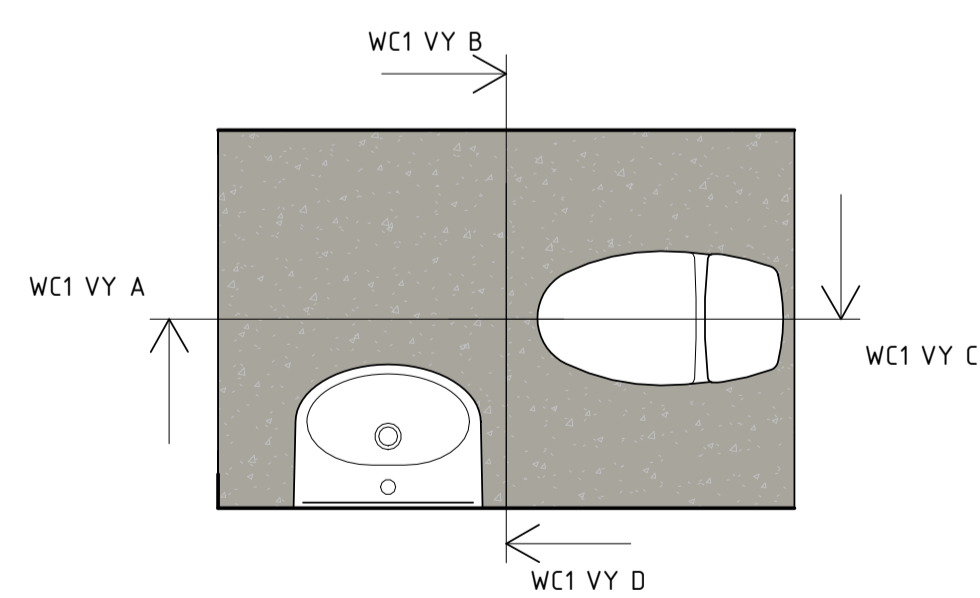
RWC VY B
1 : 20



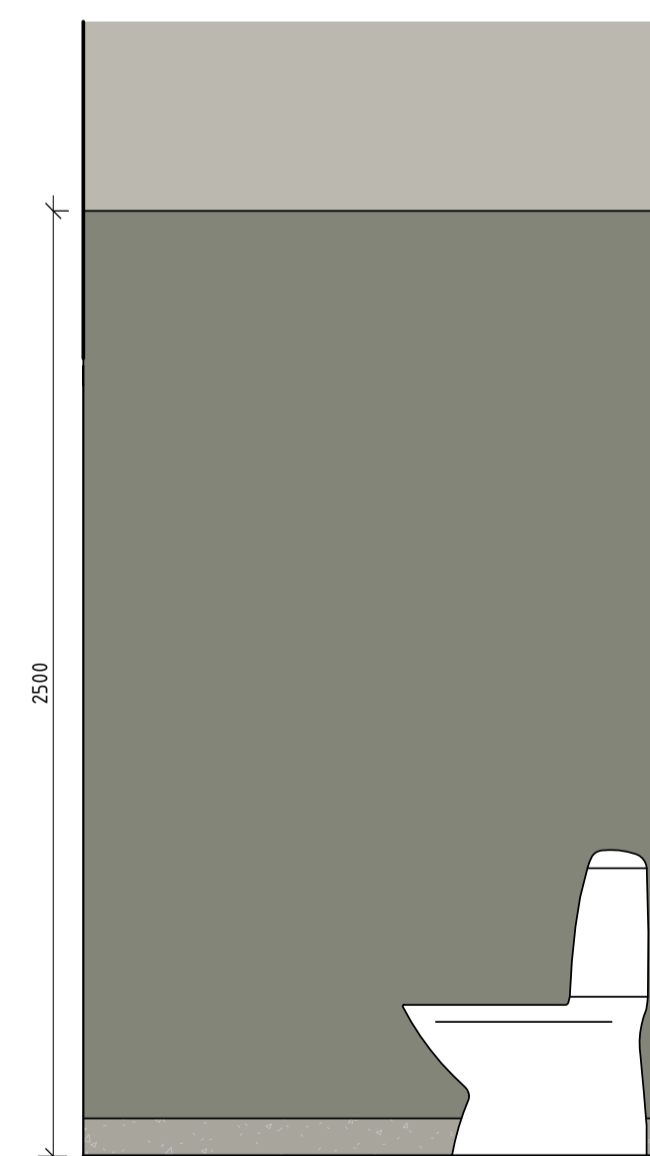
RWC VY C
1 : 20



RWC VY D
1 : 20



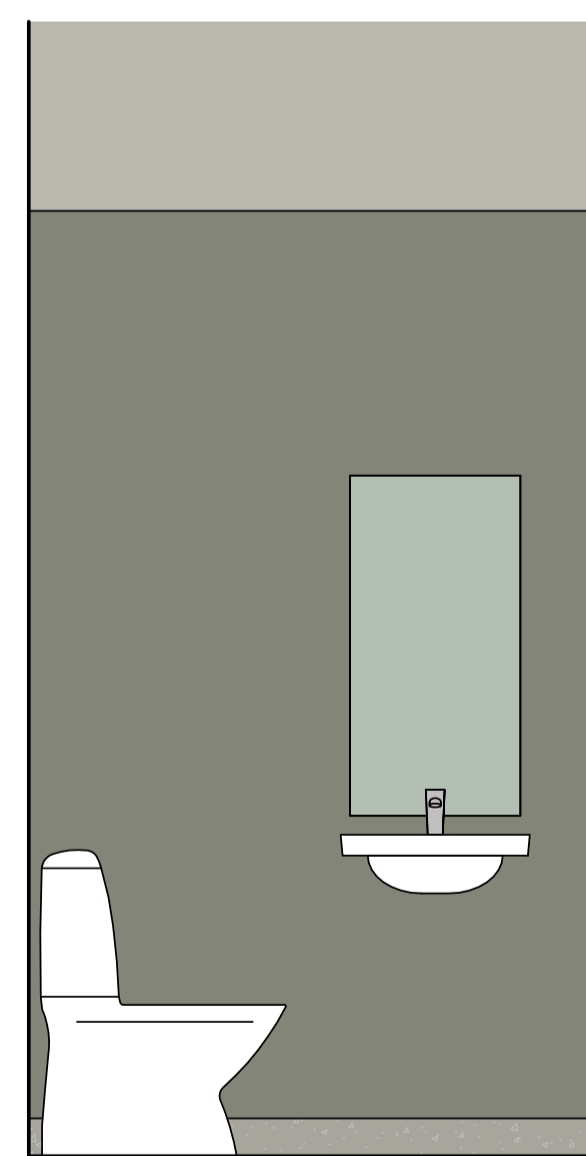
WC TYP 1
1 : 20



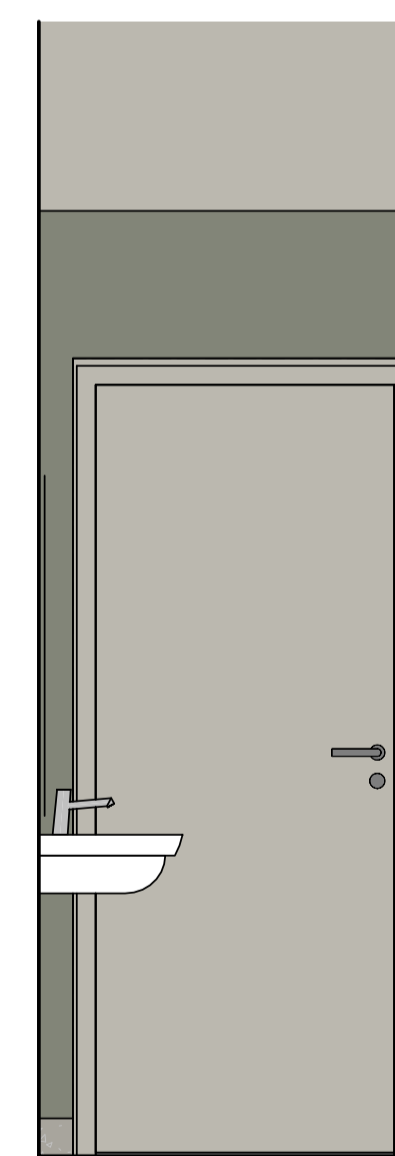
WC1 VY A
1 : 20



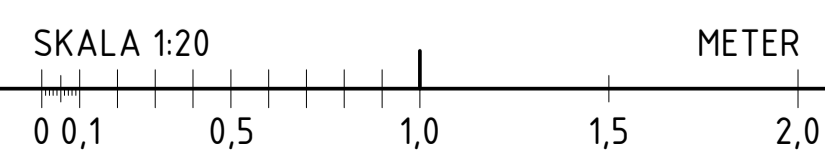
WC1 VY B
1 : 20



WC1 VY C
1 : 20



WC1 VY D
1 : 20



BET	ÄNDRINGEN AVSER	DATUM	SIGN
-----	-----------------	-------	------

FÖRFRÅGNINGSUNDERLAG

SALEM ISHALL
FASTIGHETSBETECKNING

ADDAC
ARKITEKTUR

A	ADDAC AB	tel. 073-153 46 48
---	----------	--------------------

UPPDRAG NR 22-015	RITAD/KONSTR. AV J ANDERSSON	HANDELAGGARE S MATSSON
DATUM 24-04-18	ANSVÄRIG S MATSSON	DISCIPLIN

OMBYGGNAD
UPPSTÄLLNINGSRITNING
RWC & WC

SKALA A1 1:20 A3 1:40	NUMMER A-46-4-1	BET
-----------------------------	--------------------	-----

FÖRKLARINGAR

HÖJDMÅTT FRÅN FÄRDIGT GOLV.
MÅTT ANGES I mm.

GOLV, VÄGG OCH TAKYTSKIKT ENLIGT RUMSBESKRIVNING.

PLASTMATTA
FORBO TERMSTAR PURE, 2,0 MM, KULÖR GREIGE.

VÄGGKULÖR
NCS S 5005-G50Y

VÄGG- OCH TAKKULÖR
NCS S 2502-Y

VÄGGKULÖR



GOLV



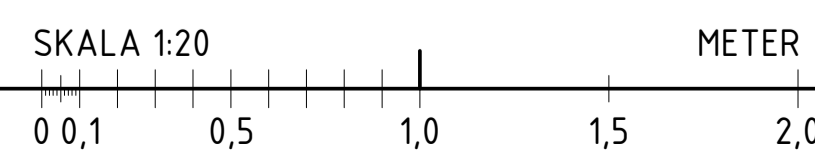
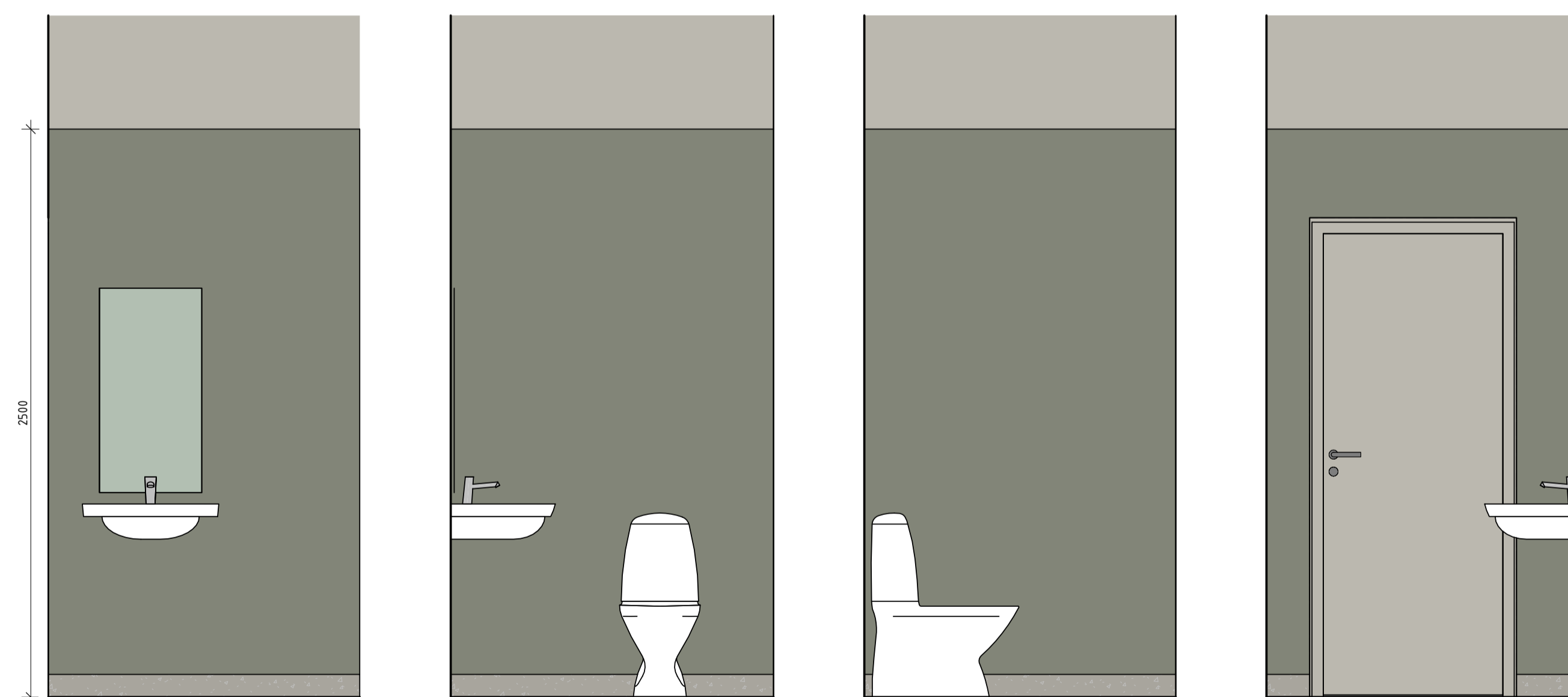
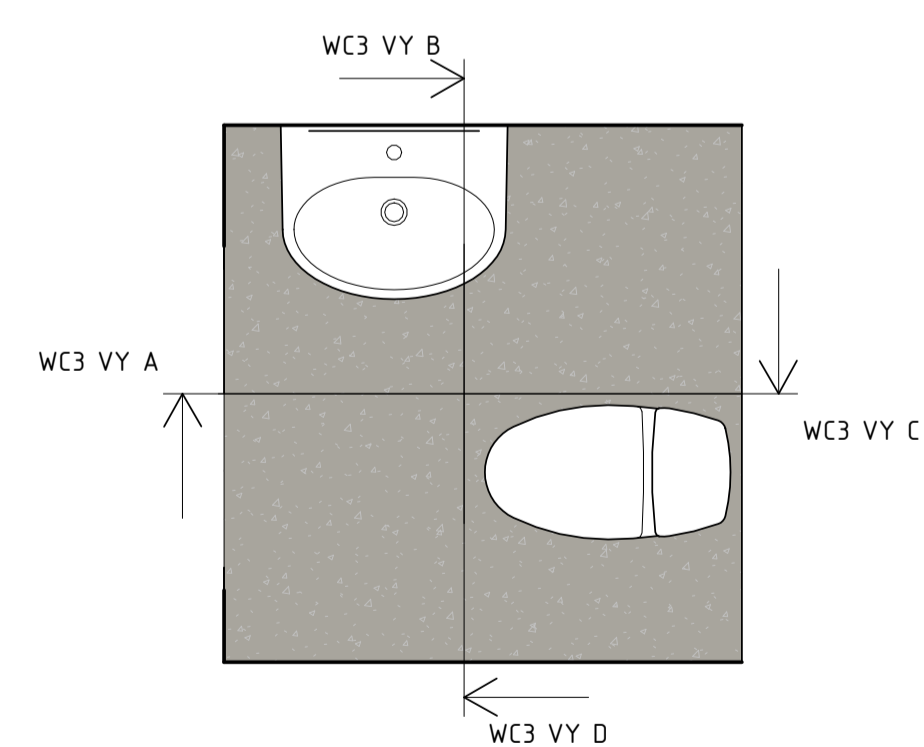
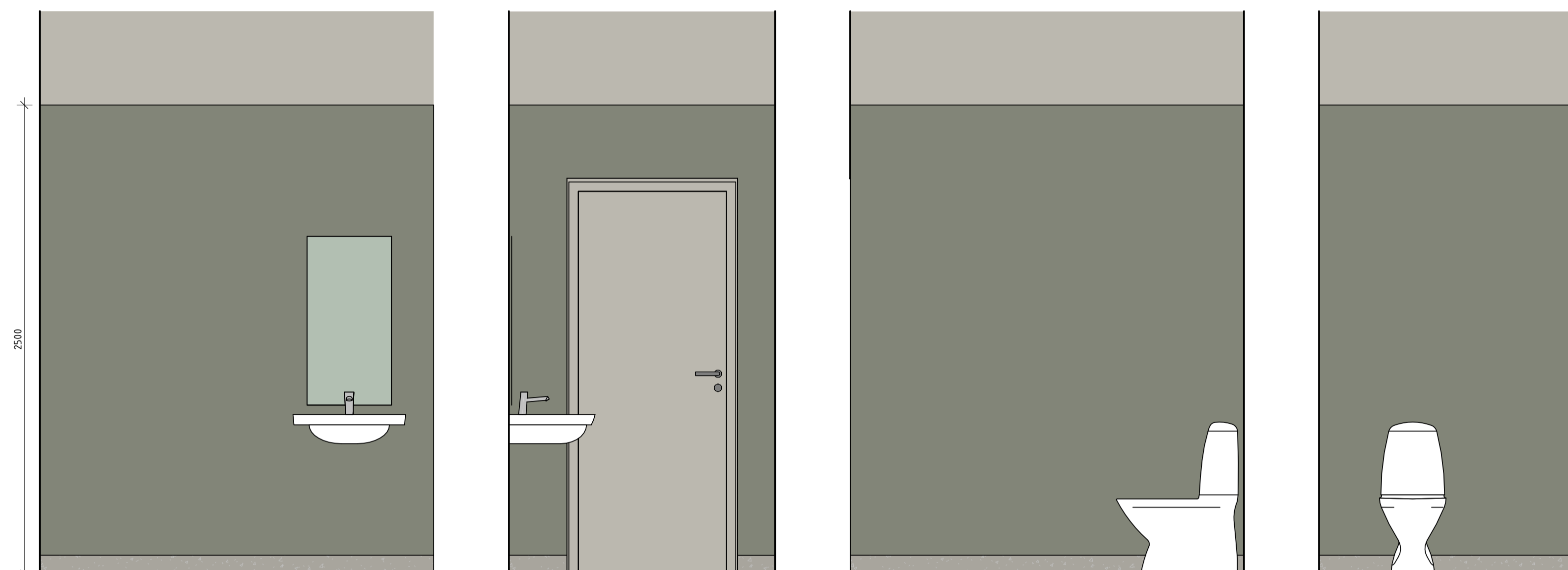
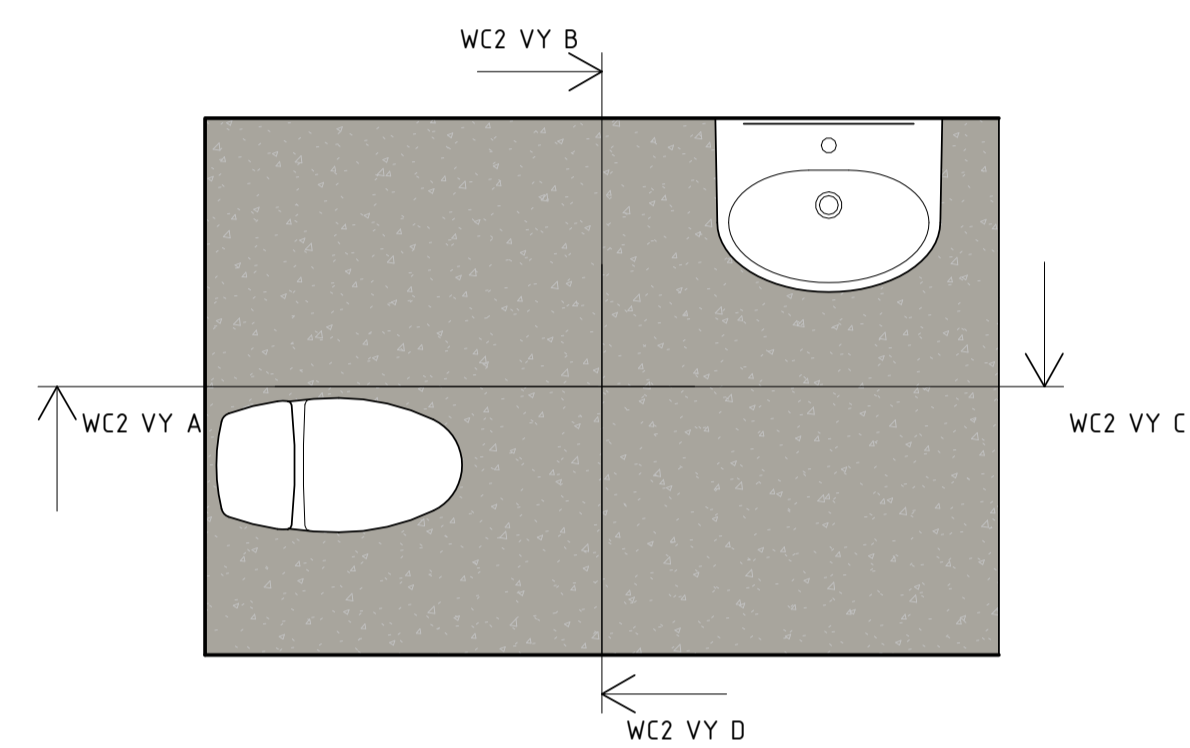
VÄGG- OCH TAKKULÖR



WC/D INREDNING

BEFINTLIG WC RIVS OCH ERSÄTTS MED WC IFÖ SPIRA

BEFINTLIG WC INREDNING DEMONTERAS OCH ÅTERMONTERAS EFTER MÅLNING.



BET	ÄNDRINGEN AVSER	DATUM	SIGN
-----	-----------------	-------	------

FÖRFRÅGNINGSUNDERLAG

SALEM ISHALL
FASTIGHETSBETECKNING

ADDAC
ARKITEKTUR

☒ A	ADDAC AB	tel. 073-153 46 48
-----	----------	--------------------

UPPROG NR 22-015	RITÄD/KONSTR. AV J ANDERSSON	HANDELAGGARE S MATSSON
DATUM 24-04-18	ANSVARIG S MATSSON	DISCIPLIN

OMBYGGNAD
UPPSTÄLLNINGSRITNING
WC TYP 2 & 3

SKALA A1 1:20 A3 1:40	NUMMER A-46-4-2	BET
-----------------------------	--------------------	-----

FÖRKLARINGAR

HÖJDMÅTT FRÅN FÄRDIGT GOLV.
MÅTT ANGES I mm.

GOLV, VÄGG OCH TAKYTSKIKT ENLIGT
RUMSBESKRIVNING.

KAKEL
VIBES SALVIA FLAT 62x250 MM, FOG MAPEI 133
SAND

PLASTMATTA
FORBO TERMASTAR PURE, 2,0 MM, KULÖR GREIGE.

VÄGG- OCH TAKKULÖR
NCS S 2502-Y

KAKEL



GOLV



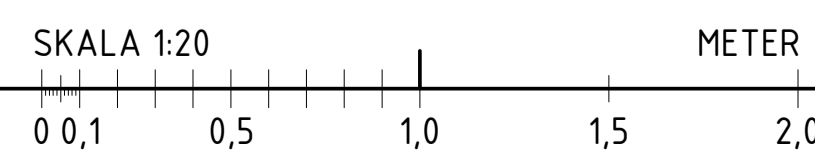
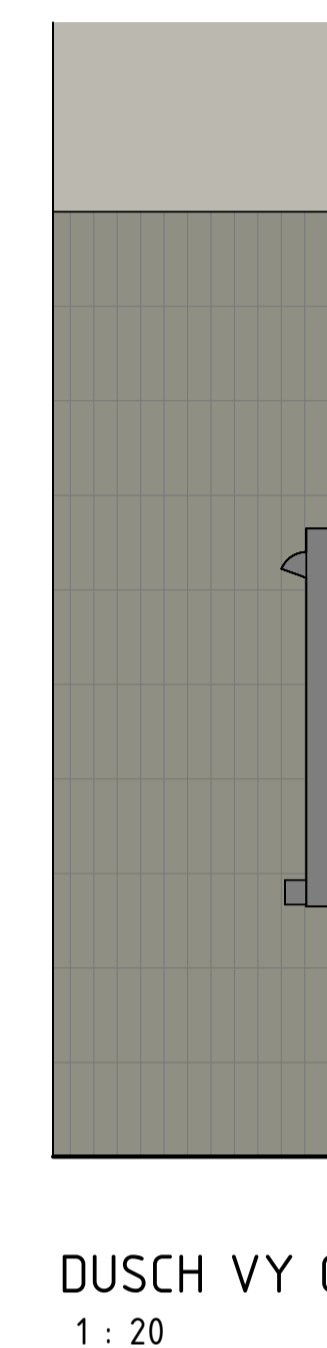
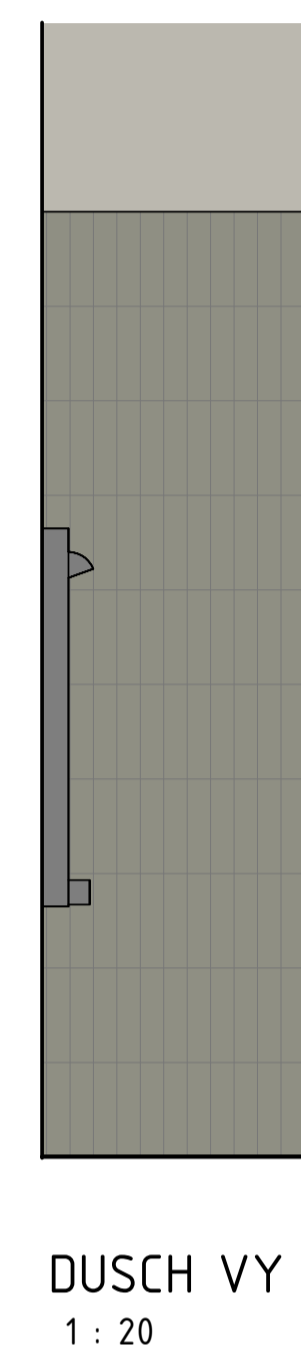
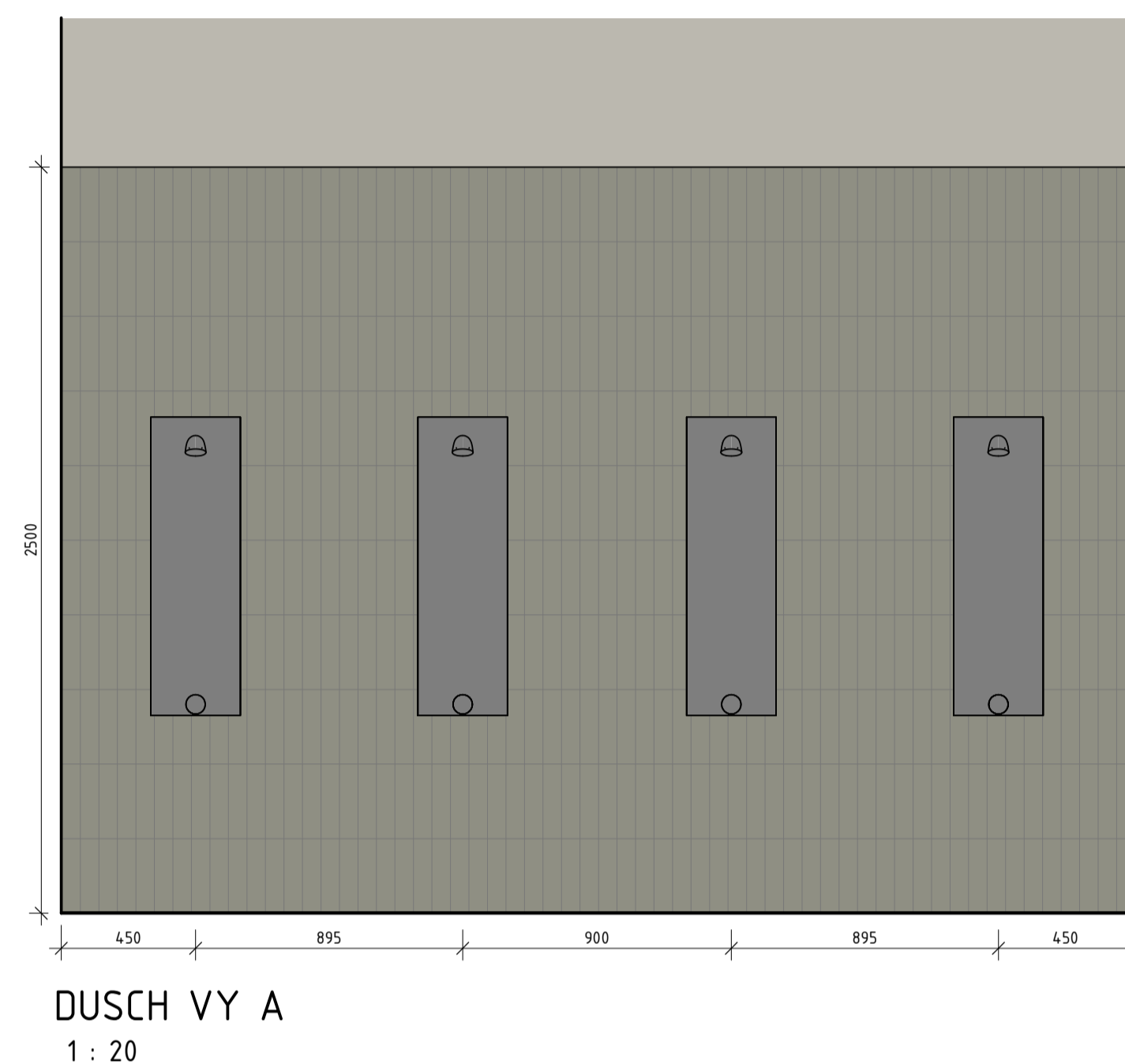
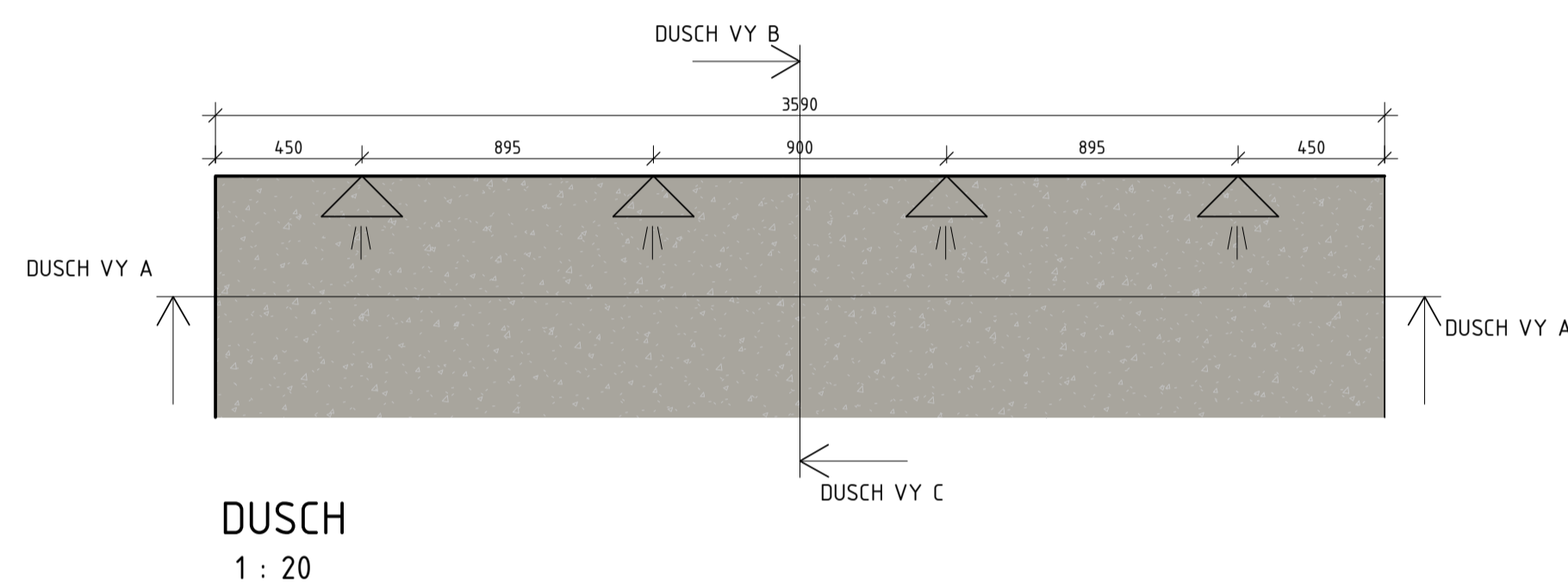
VÄGG- OCH TAKKULÖR



DUSCH INREDNING

DUSCH: BEFINTLIGA DUSCHAR DEMONTERAS OCH
ÅTERMONTERAS

KROKAR: VÄGG MITTEMÖT VÄGG MED DUSCHAR
FÖRSES MED KROKLIST ENLIGT RUMSBESKRIVNING



BET	ÄNDRINGEN AVSER	DATUM	SIGN
-----	-----------------	-------	------

FÖRFRÅGNINGSUNDERLAG

SALEM ISHALL
FASTIGHETSBETECKNING

ADDAC

ARKITEKTUR

ADDAC AB	tel. 073-153 46 48
----------	--------------------

UPPDRAG NR 22-015	RITAD/KONSTR. AV J ANDERSSON	HANDELAGGARE S MATSSON
DATUM 24-04-18	ANSVARIG S MATSSON	DISCIPLIN

OMBYGGNAD
UPPSTÄLLNINGSRITNING
DUSCH

SKALA A1 1:20 A3 1:40	NUMMER A-46-4-3	BET
-----------------------------	--------------------	-----