

Föreskrifter för futsal 2019/2020, herrar

Fastställda av Svenska Fotbollförbundet den 25 april 2019, rev. 3 okt 2019

Genom beslut av Svenska Fotbollförbundets (SvFF) Representantskap den 20 november 2018 inrättades Tävlingsbestämmelser för futsal (FTB). Dessa föreskrifter – beslutade av SvFF:s Förbundsstyrelse den 25 april 2019 – utgör en komplettering till FTB.

1 kap. – Allmänna bestämmelser

1 § Tävlings- och spelregler

I frågor som inte regleras i dessa föreskrifter gäller FTB och FIFA:s Laws of the game; Futsal (Spelregler för futsal).

Tävlingsstyrelsen i respektive tävling som dessa föreskrifter behandlar har rätt att fatta beslut i frågor som i övrigt inte beaktats i dessa föreskrifter.

Det är förenings, ledares och funktionärs skyldighet att förvissa sig om innehållet i SvFF:s vid varje tid gällande FTB, föreskrifter och övriga tävlingsregler.

2 § Spelarregistrering

Spelare får bara representera den förening där spelaren är registrerad som futsalspelare. Spelare är även behörig att representera föreningen i enlighet med representationsbestämmelserna i 4 kap. FTB.

3 § Serieöversikt m.m.

Svenska Futsalligan (SFL) och div. 1 är förbundsserier och anordnas och administreras av SvFF. SvFF anordnar och administrerar även kvalspelet till SFL samt kvalspelet till div. 1.

SvFF:s Tävlingskommitté (TK) är tävlingsstyrelse för SFL, kval till SFL, div. 1 och kval till div. 1.

Som högsta distriktsserie kan SDF välja att anordna div. 2. För att räknas som div. 2 ska SDF senast den 1 oktober ha anmält till SvFF att man har för avsikt att anordna sådan serie.

I distriktsserierna är SDF-styrelsen, eller av SDF-styrelsen utsett organ, tävlingsstyrelse.

4 § 16 januari-regeln

Vad som föreskrivs i 4 kap. 32 § FTB gäller, utöver i de fall som anges i bestämmelsens andra stycke, i kvalet till SFL och kvalet till div. 1.

2 kap. – Tävlingens genomförande

1 § Speltid

SFL, div. 1 och kvalspel till dessa serier

Speltiden är 2 x 20 minuter effektiv tid.

Halvtidspausen får inte överstiga 15 minuter.

En minuts timeout per lag i varje halvlek är tillåtet.

Div. 2 m.m.

I div. 2 är speltiden 2 x 20 minuter (respektive distrikt beslutar om matcherna spelas effektiv eller rullande tid). SDF beslutar vad som gäller i övriga distriktsserier.

Halvtidspausen får inte överstiga 15 minuter.

En minuts timeout per lag i varje halvlek är tillåtet.

2 § Anmälan och behörighet att delta

Följande anmälingstider gäller för respektive tävling.

SFL

Behöriga föreningar ska anmäla sig till deltagande i SFL 2019/2020 på av SvFF anvisat sätt senast den 8 april 2019.

Div. 1

Behöriga föreningar ska anmäla sig till div. 1 på av SvFF anvisat sätt senast den 3 maj 2019.

3 § Anmälningsavgift

SFL

Förening är skyldig att före seriestart, till SvFF, erlægga anmälningsavgift om 5 000 kr för deltagande i tävlingen.

Div. 1

Förening är skyldig att före seriestart, till SvFF, erlægga anmälningsavgift om 2 000 kr för deltagande i tävlingen.

4 § Tävlingsmetod och platsfördelning

4.1

SFL

SFL består av 12 lag i en seriegrupp. Varje lag spelar två matcher mot varje annat lag enligt seriemetoden (för avgörande av placering i tävling, se 2 kap. 5 § FTB). Efter avslutat seriespel följer slutspel bestående av kvartsfinaler, semifinaler och final. Seriesegrare är svensk mästare i futsal och kvalificerar sig till UEFA Futsal Champions League.

Lag 1–8 kvalificerar sig till slutspel.

Lag 11–12 flyttas ner till div. 1.

4.2

Slutspelet i SFL

Kvartsfinalerna avgörs genom dubbelmöten. Lag 1–4 väljer motståndare av lag 5–8 där högst rankat lag väljer motståndare först, därefter näst bästa osv. Högst rankat lag är hemmalag i den andra kvartsfinalen. Segrande lag i kvartsfinalerna kvalificerar sig till semifinalspel.

Semifinalerna avgörs genom dubbelmöten. Högst rankat lag väljer motståndare av de två lägst rankade lagen. Högst rankat lag i respektive semifinal är hemmalag i den andra semifinalen. Segrande lag i semifinalerna kvalificerar sig till final.

Vid lika poängställning efter ordinarie tid i match två i kvarts- och semifinal avgörs placering genom målskillnad, d.v.s. skillnaden mellan antalet gjorda mål och insläppta mål. Är målskillnaden lika stor, placeras det lag främst som gjort flest mål. Har lagen gjort lika många mål ska speltiden dock utsträckas med en förlängning om 2 x 5 minuter. Är matchen inte avgjord efter förlängning sker avgörande genom straffsparkstävling enligt Spelregler för futsal.

Finalen avgörs genom enkelmöte. Högst rankat lag är hemmalag.

Är finalmatch inte avgjord efter ordinarie tid ska speltiden utsträckas med en förlängning om 2 x 5 minuter. Är matchen inte avgjord efter förlängning sker avgörande genom straffsparkstävling enligt Spelregler för futsal.

Rankingen i slutspelet baseras på de deltagande lagens seriespel. I första hand jämförs tabellplacering, i andra hand erhållna poäng, i tredje hand målskillnad, dvs. skillnaden mellan antalet gjorda och insläppta mål och därefter flest antal gjorda mål, i jämförelse med antalet spelade matcher i seriespelet. I sista hand utses högst rankat lag genom fri lottning.

4.3 Kval till SFL

De fyra Lag 1 i respektive div. 1-serie (se tävlingsmetod för div. 1 nedan) spelar kval parvis om två platser till SFL säsongen 2020/2021. Vilka lag som möter varandra bestäms utifrån geografisk närhet lagen emellan. Kvalet avgörs genom möten bäst av tre. Högst rankat lag är hemmalag i den andra och den tredje matchen.

Är kvalmatch oavgjord efter ordinarie tid ska speltiden utsträckas med en förlängning om 2 x 5 minuter. Är matchen inte avgjord efter förlängning sker avgörande genom straffsparkstävling enligt Spelregler för futsal.

4.4 Div. 1

Div. 1 består av fyra seriegrupper. Seriegruppen Norrland består av minst fyra lag och som mest nio lag utifrån de sportsliga förutsättningarna i det geografiska upptagningsområdet. De tre övriga serierna består av nio lag (två serier) respektive tio lag (en serie). Sammansättningen av lag i respektive seriegrupp bestäms utifrån geografisk närhet lagen emellan, med beaktande av samtliga deltagande lags geografiska hemvist.

Varje lag spelar två matcher mot varje annat lag i sin seriegrupp enligt seriemetoden (för avgörande av placering i tävling, se 2 kap. 5 § FTB). SvFF har dock rätt att, efter att seriegrupperna har fastställts, besluta om ändring av antalet matcher i respektive seriegrupp.

Lag 1 i respektive seriegrupp kvalificerar sig för kvalspel till SFL. Lag 8–10 i respektive seriegrupp i Svealand och Götaland flyttas ned till div. 2. Lag 4 i seriegruppen Norrland flyttas ned till div. 2.

4.5 Kval till Div. 1

Till div. 1 kvalificerar sig 3 lag från div. 2, distriktsserier. Dessa tre lag kvalificerar sig till de tre seriegrupperna i Svealand och Götaland. Förbundsstyrelsen, eller den Förbundsstyrelsen bemyndigad har rätt att, efter att seriegrupperna har fastställts, besluta om antal kvalplatser till seriegruppen Norrland. TUK fastställer utformningen av kvaltävlingen efter att det beslutats hur många SDF som anordnar div. 2-serier.

4.6 Div. 2 och övriga distriktsserier

Div. 2 får anordnas som en distriktsövergripande serie.

SDF beslutar i övrigt vad som gäller i div. 2 och i övriga distriktsserier.

5 § **Flytt av tävlingsmatch**

Förening, vars spelare utsetts att delta i av SvFF eller SDF anordnad landskamp respektive distriktsmatch eller förberedelser till sådan match, kan om det finns särskilda skäl, få tävlingsmatch flyttad.

Framställning om ändrad speldag ska ha inkommit till SvFF respektive berört SDF inom fyra dagar från det att spelaren mottagit kallelsen.

6 § **Vakanser**

SvFF får tillsätta vakanta platser i seriespelet fram till och med den 31 augusti. Vakanta platser som uppstår efter den 31 augusti tillsätts endast om särskilda skäl föreligger. För det fall vakant plats inte tillsätts får SvFF:s TK meddela beslut om nytt tävlingsformat.

Om vakans uppstår innan serien fastställts gäller urvalet av lag i hela landet (se dock nedan undantag i 6.3 andra stycket avseende Div. 1 Norrland).

Om vakans uppstår efter att serien fastställts gäller urvalet av lag inom det geografiska område vakansen uppstår.

Tillsättningen av vakanta platser sker enligt de principer som framgår av 6.1–4 nedan.

6.1 Seriespelet SFL

Om vakant plats uppstår till följd av att förening uteslutits eller utgått ur tävling tillsätts den vakanta platsen i första hand av "bästa icke-uppflyttade" kvallag från kvalet (kvalomgång 2), därefter av näst "bästa icke-uppflyttade" kvallag från kvalet osv.

Med "bästa icke-uppflyttade" kvallag förstås en jämförelse av under ordinarie speltid i kvalet till SFL avgjorda förutsättningar, i första hand jämförs flest antal poäng, i andra hand målskillnad, dvs. skillnaden mellan antalet gjorda mål och insläppta mål, och därefter flest gjorda mål. Om "bästa icke-uppflyttade" kvallag inte kan avgöras enligt ovan, gäller jämförelsen av berörda lag i seriespelet.

6.2 Kvalet till SFL

Om vakant plats uppstår i kvalet till SFL till följd av att något av de segrande lagen i div. 1 uteslutits eller utgått ur kvalet tillsätts den vakanta platsen av det bäst rankade laget som inte kvalificerat sig till kvalet. I andra hand ersätts platsen av det näst bäst rankade laget som inte kvalificerat sig till kvalet osv.

6.3 Div. 1

Om vakant plats uppstår tillsätts den av "bästa icke-uppflyttade" kvallag från kvalet till div. 1, därefter av näst "bästa icke-uppflyttade" kvallag osv. Med "bästa icke-uppflyttade" kvallag förstås en jämförelse av under ordinarie speltid i kvalet till div. 1 avgjorda förutsättningar, i första hand jämförs flest antal poäng, i andra hand målskillnad, dvs. skillnaden mellan antalet gjorda mål och insläppta mål, och därefter flest gjorda mål. Om "bästa icke-uppflyttade" kvallag inte kan avgöras enligt ovan, gäller jämförelsen i seriespelet för kvallagen.

Med undantag från vad som följer av första stycket har Förbundsstyrelsen, eller den Förbundsstyrelsen bemyndigad, rätt att besluta om hur vakant plats i seriegruppen Norrland ska tillsättas.

6.4 Kval till Div. 1

Om vakant plats uppstår till följd av att något av de lag som kvalificerat sig till kvalet till div. 1 uteslutits eller utgått ur kvalet tillsätts den vakanta platsen i första hand av det lag som i samma div. 2-serie har placerat sig närmast efter föreningen som har uteslutits eller utgått osv. I andra hand tillsätts den vakanta platsen med ett lag från SDF (som 2019/2020 anordnar div. 2) utifrån turordningen för SDF baserad på distriktens antal futsalregistrerade spelare vad avser herrar, per den 31 augusti 2019.

Med undantag från vad som följer av första stycket har Förbundsstyrelsen, eller den Förbundsstyrelsen bemyndigad, rätt att besluta om hur vakant plats i seriegruppen Norrland ska tillsättas.

7 § **Ekonomiska föreskrifter**

Hemmalaget ska, i samband med match, betala domararvode enligt fastställda Föreskrifter gällande ekonomisk ersättning till domare, futsal. Föreningarna ansvarar solidariskt för samtliga domarkostnader inom respektive serienivå i enlighet med vad som föreskrivs i 2 kap. 27 § FTB.

Kostnaderna för hallhyra står hemmalaget för.

Gästande förening i Div. 1 serie- och kvalspel erhåller reseersättning enligt nedan ersättningsmodell som fastställts av SvFF:s Förbundsstyrelse.

Från förenings resa enkel väg dras 10 mil bort. Om det reducerade reseavståndet understiger 50 mil betalas 150 kr per mil ut för enkel resa. Om det reducerade reseavståndet överstiger 50 mil betalas 300 kr per mil ut för enkel resa.

Reseersättning utbetalas utan ansökan. Berättigat belopp utbetalas på föreningens plus- eller bankgirokonto.

Reseavstånd uträknas enligt Eniro.se, kortast väg.

3 kap. – Genomförande av match

1 § Spelplanens utformning

I bilaga B framgår information om spelplanens utformning för matcher i SFL, kvalet till SFL, div. 1 och kvalet till div. 1.

2 § Arenakrav

Vid sidan av bestämmelserna i 3 kap. FTB gäller de arenakrav och arenarekommendationer som framgår av bilaga A till dessa föreskrifter.

3 § Domare

SFL

Tredomarsystem tillämpas i SFL och i kvalet till SFL. Domaren ska vara elitdomare. Andredomaren ska i första hand vara elitdomare men även div. 1 domare är behörig att vara andredomare. Tredjedomaren får vara div. 1 domare

SvFF:s Domarkommitté (DK) utser domare i SFL och i kvalet till SFL.

Div. 1

Tredomarsystem tillämpas i div. 1 och kvalet till div. 1. Domaren och andredomaren ska vara div. 1-domare medan tredjedomaren får vara distriktsdomare. Om särskilda skäl föreligger får även domaren och andredomaren vara distriktsdomare.

SvFF:s DK utser domare i div. 1 och kvalet till div. 1.

4 § Publikvärdar

Förening ska utse lämpligt antal publikvärdar som, tillsammans med polis, räddningstjänst och övrig arenapersonal, ska bidra med säkerhet och service i samband med matchen.

Förening vars representationslag spelar i SFL ska se till att publikvärdarna har genomgått för befattningen anpassad utbildning i enlighet med SvFF:s instruktioner.

5 § Personer i det tekniska området

Maximalt 15 personer, varav 9 spelare, får uppehålla sig i det tekniska området under match. De personer som befinner sig i det tekniska området ska vara uppsatta på spelarförteckningen. Endast en person i taget har rätt att ge taktiska instruktioner från det tekniska området. Med undantag för den person som ger taktiska instruktioner, ska spelare och ledare i det tekniska området sitta ner på de därför avsedda bänkarna. När ledare behöver konferera med varandra får två personer stå upp under kortare tid.

Spelare och ledare som antecknats på spelarförteckningen ska närvara i det tekniska området, såvida domaren inte beslutar att det finns särskilda skäl för undantag.

6 § Utespelare som ersättare till målvakt (flygande målvakt)

Utespelare som, i enlighet med spelreglerna, ersätter målvakten och spelar som flygande målvakt ska vara utrustad med en matchtröja – eller i undantagsfall en väst – som inte är förväxlingsbar med lagens matchtröjor.

Bilaga A – Arenakrav och arenarekommendationer

Följande bilaga består av arenakrav (SFL och div. 1) samt arenarekommendationer (div. 2, herrar) för säsongen 2019/2020 futsal. TK får medge undantag från arenakraven om särskilda skäl föreligger.

Arenakrav SFL (serie- och slutspel)

1. Fasta eller mobila föremål får inte finnas på ett avstånd närmare än en meter från spelplanens sidlinje. Om något föremål är beläget närmare än en meter från spelplanens kortlinje ska det madrasseras.
2. Målen ska ha ett stabiliserande system som förhindrar dem från att välta. Flyttbara mål får endast användas om de uppfyller det kravet.
3. Fasta markeringar för futsal ska finnas på spelplanen (markeringarna kan bestå av två olika färger)..
4. Det ska finnas ett matchsekretariat innehållande minst två sittplatser.
5. Åskådare ska, via resultattavla eller motsvarande, kunna ta del av matchresultat, matchtid, timeouts och ackumulerade frisparkar och utvisningar. Signalen för period- och matchslut ska ljuda automatiskt.
6. Det ska finnas en högtalaranläggning för speaker och musik.
7. Det ska finnas sittplatser (fasta avbytarbänkar eller lösa stolar) för 15 avbytare och ledare i anslutning till spelplanen.
8. Det ska finnas låsbara omklädningsrum för hemmalag respektive bortalag. Omklädningsrummen ska rymma minst 14 personer.
9. Det ska finnas ett låsbart omklädningsrum för domarna som rymmer minst tre personer.
10. Det ska finnas en lokal för dopingkontroll samt för medicinsk behandling av spelare och domare. Denna lokal får vara ett omklädningsrum som förses med utrustning för första hjälpen.
11. Arbetsrum för media ska finnas. Rummet ska vara utrustat med eluttag samt ha fast eller trådlös tillgång till internet.
12. Arenan ska innehålla minst två permanenta sittplatser för media. Platserna ska vara försedda med så stora arbetsbänkar att det på var och en ryms en bärbar dator, ett anteckningsblock och en mobiltelefon. Strömförsörjning och fast eller trådlös tillgång till internet ska finnas vid varje sittplats.
13. Arenans totala publikkapacitet ska uppgå till minst 300 personer.
14. Det ska finnas tillgång till internetanslutning i arenan.
15. Installerad belysning, i enlighet med föreskriven ordning i SKL:s måttbok, ska finnas för TV-sända matcher.
16. Arenan ska vara utrustad med brandsläckarutrustning, minst en bår och en hjärtstartare.
17. Försäljning och servering ska kunna erbjudas på samtliga delar av arenan där åskådare befinner sig.
18. Vid matcher som klassificeras enligt 3 kap. 13 § FTB bör det vid behov finnas en spelartunnel i arenan.

Arenakrav div. 1, herrar samt kvalet till SFL och kvalet till div. 1

1. Fasta eller mobila föremål som riskerar att medföra skada får inte finnas på ett avstånd närmare än en meter från spelplanens begränsningslinjer. Skulle något föremål finnas närmare än en meter från begränsningslinjerna ska det madrasseras.
2. Målen ska ha ett stabiliserande system som förhindrar dem från att välta. Flyttbara mål får endast användas om de uppfyller det kravet.
3. Fasta eller tejpade markeringar för futsal ska finnas på spelplanen.
4. Det ska finnas ett matchsekretariat innehållande minst två sittplatser.
5. Det ska finnas en högtalaranläggning för speaker och musik.
6. Det ska finnas en matchtidstavla.
7. Det ska finnas sittplatser för 15 avbytare och ledare i anslutning till spelplanen.
8. Det ska finnas låsbara omklädningsrum för hemmalag respektive bortalag. Omklädningsrummen ska rymma minst 14 personer.

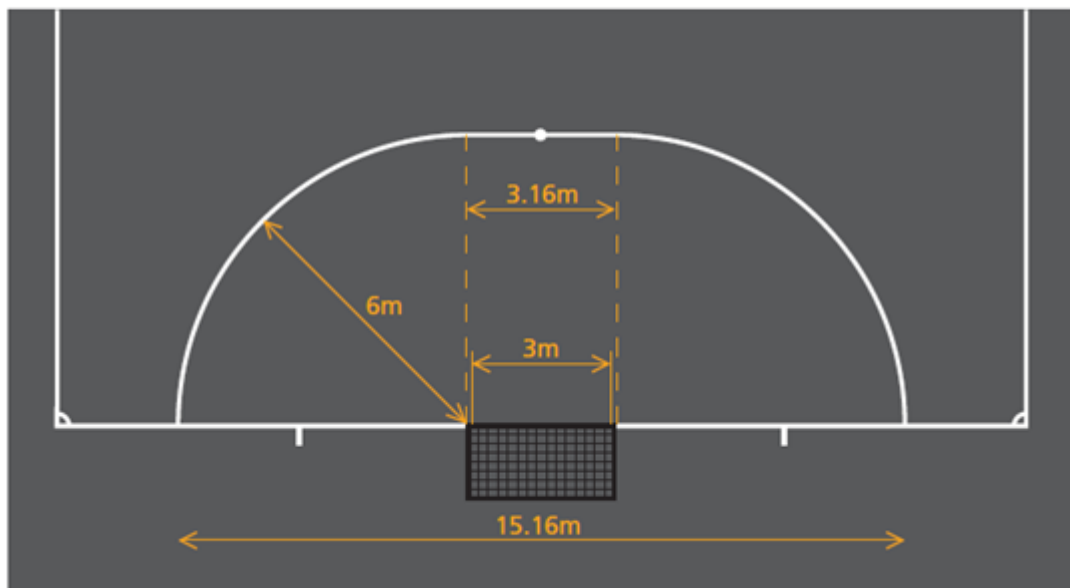
9. Det ska finnas ett låsbart omklädningsrum för domarna som rymmer minst tre personer.
10. Det ska finnas en lokal för dopingkontroll samt för medicinsk behandling av spelare och domare. Denna lokal får vara ett omklädningsrum som förses med utrustning för första hjälpen.
11. Arenans totala publikkapacitet ska uppgå till minst 100 personer.
12. Arenan ska vara utrustad med minst en bår.

Arenarekommendationer div. 2, herrar

1. Fasta eller mobila föremål som riskerar att medföra skada får inte finnas på ett avstånd närmare än en meter från spelplanens begränsningslinjer. Skulle något föremål finnas närmare än en meter från begränsningslinjerna ska det madrasseras.
2. Målen ska ha ett stabiliserande system som förhindrar dem från att välta. Flyttbara mål får endast användas om de uppfyller det kravet.
3. Fasta eller tejpade markeringar för futsal på spelplanen.
4. Matchsekretariat innehållande minst två sittplatser.
5. Det ska finnas sittplatser (fasta avbytarbänkar eller lösa stolar) för 15 avbytare och ledare i anslutning till spelplanen.
6. Låsbara omklädningsrum för hemmalag respektive bortalag.
7. Låsbart omklädningsrum för domarna.
8. Matchtidstavla.

Bilaga B - Spelplanens utformning

Penalty area



Pitch dimensions

