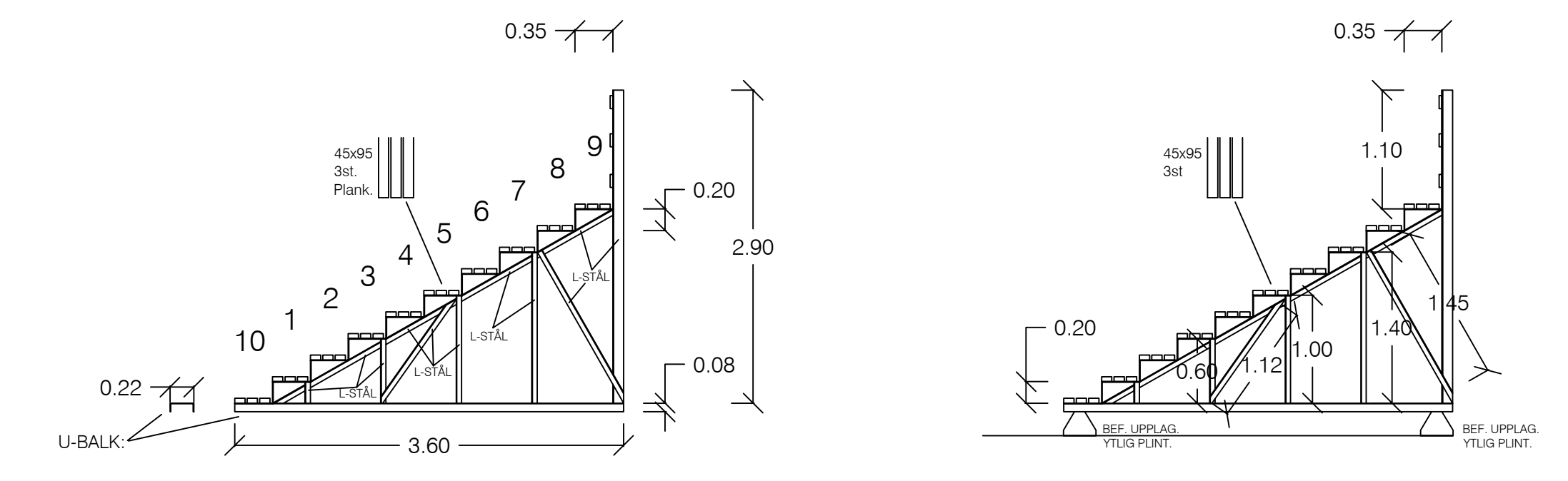
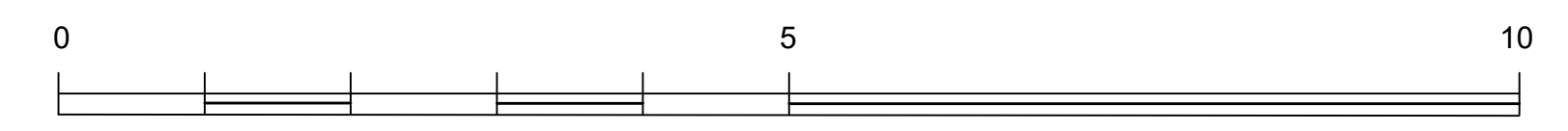
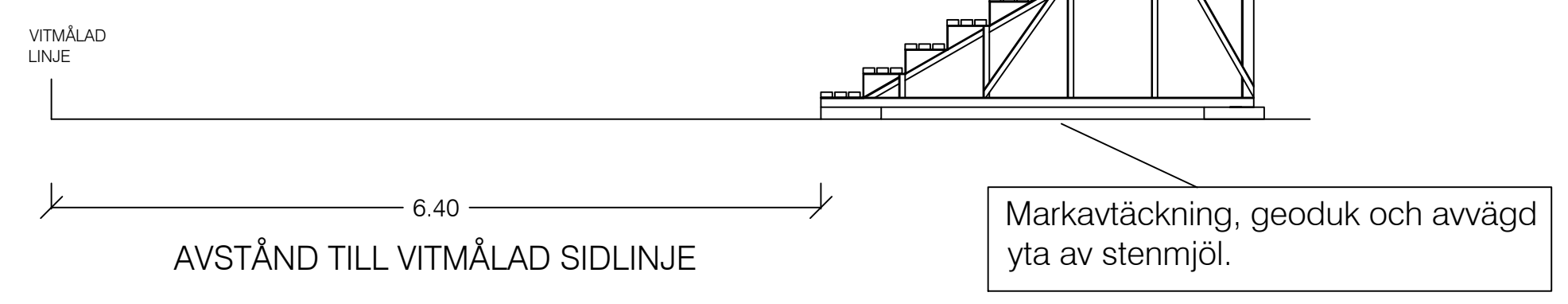


STÄLLLÄKTARE: SEKTION OCH ALTERNATIV PLACERING.

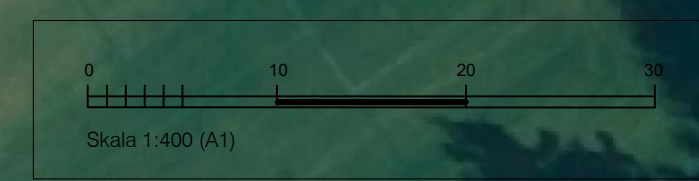


Koordinatsystem: SWEREF99 18:45
Höjdsystem: RH2000

ALTERNATIV 2. GRUNDLÄGGS PÅ BÄDD AV STENMJÖL OCH BTG-PLATTOR



Skala 1:50 (A1)



Skala 1:400 (A1)

A		Skalstock/skala		P		240612
REV	ANT	REVIDERINGEN AVSER	SIGN	DATUM		
DOMJÖ IP						
Fastighet: Domsjö 3:47						
SITUATIONSPLAN						
Flytt och rivning Ställläktare inkl. flytt bås						
HITADKONSTR		PO		Skala 1:400 (A1)		
GODKÄND		240521	SÖKÄG		RITNINGNUMMER	REV
				002		