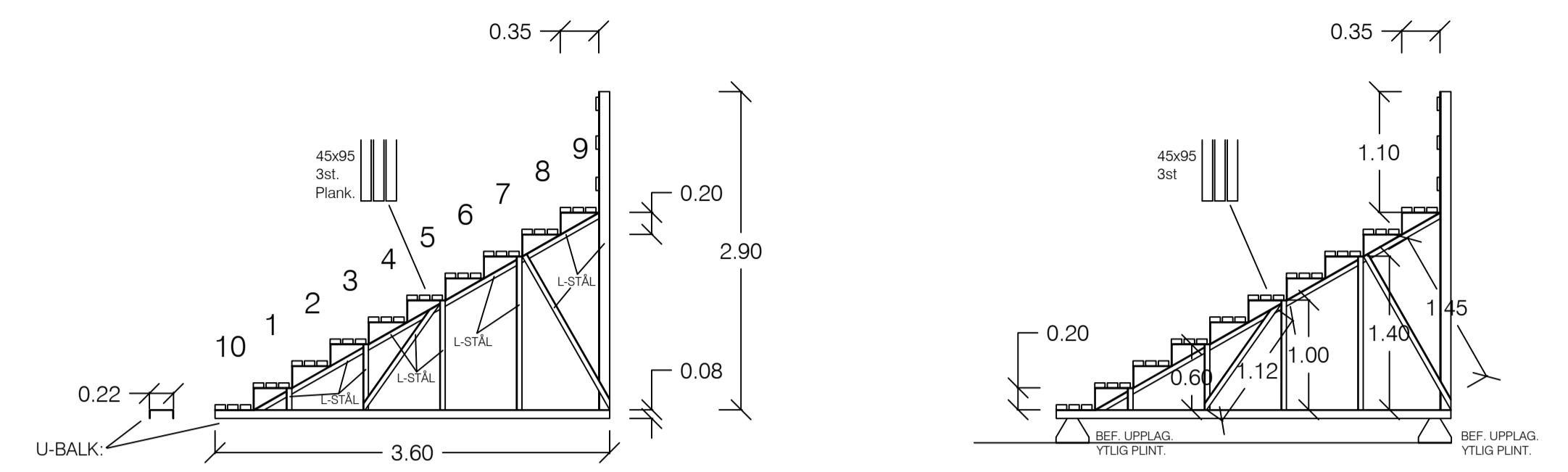
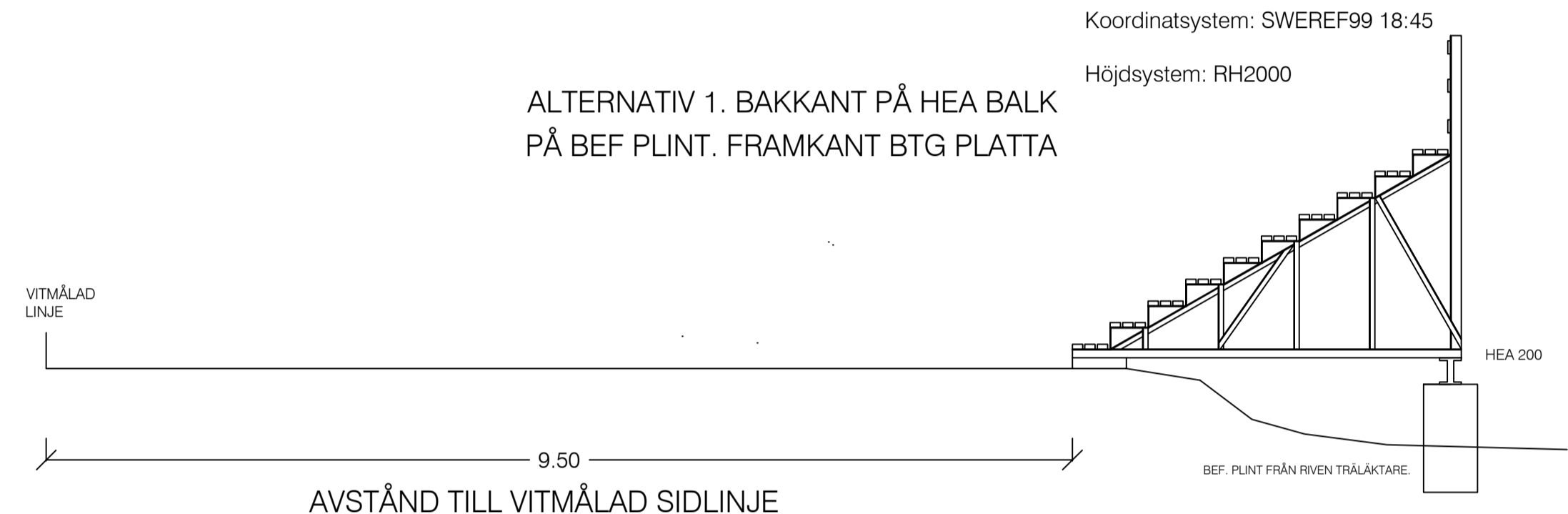


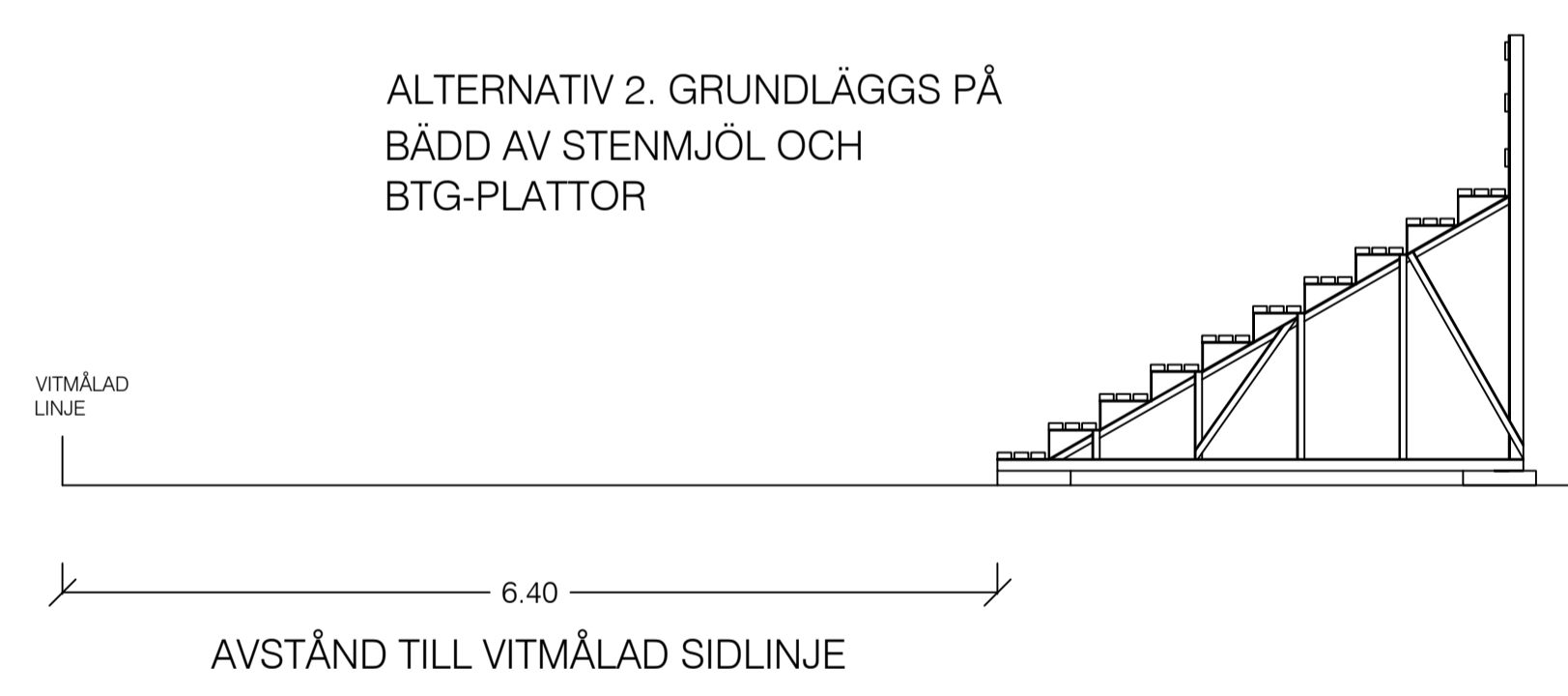
STÄLLÄKTARE: SEKTION OCH ALTERNATIV PLACERING.



ALTERNATIV 1. BAKKANT PÅ HEA BALK PÅ BEF PLINT. FRAMKANT BTG PLATTA



ALTERNATIV 2. GRUNDLÄGGS PÅ BÄDD AV STENMJÖL OCH BTG-PLATTOR



REV	ANT	REVIDERINGEN AVSER	SIGN	DATUM
DOMJÖ IP				
Fastighet: Domsjö 3:47				
SITUATIONSPLAN				
Flytt och rivning Ställaktare inkl. flytt bås				
FIRADKONSTR PO		GODKÄND 240521		Skala 1:400 (A1)
SÖKÄG			FININGSNUMMER 002	REV