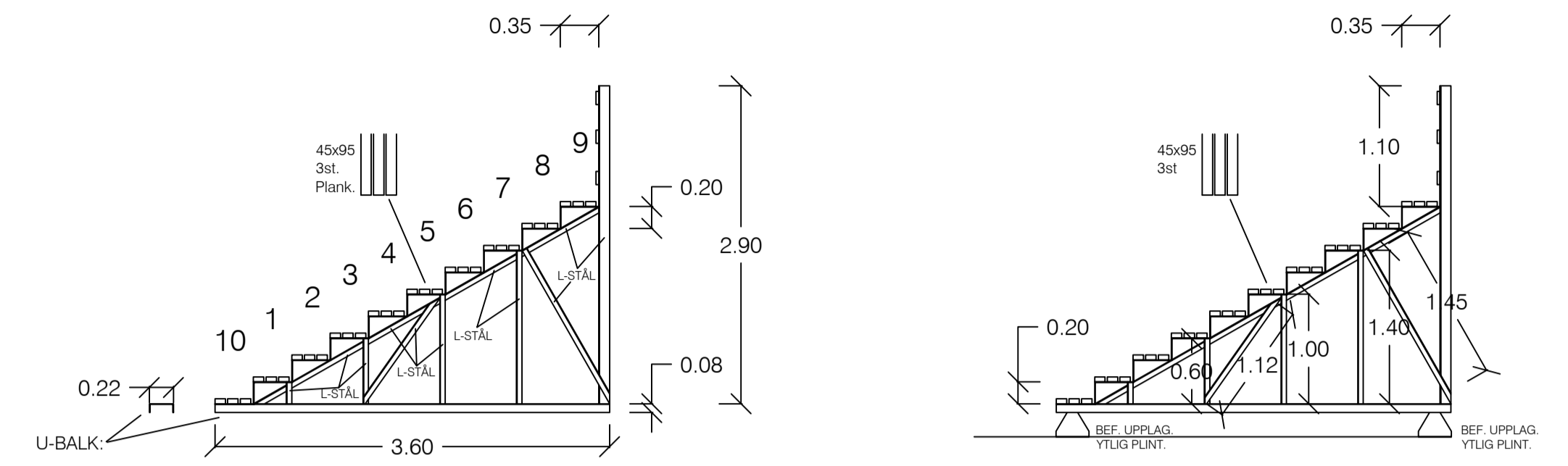
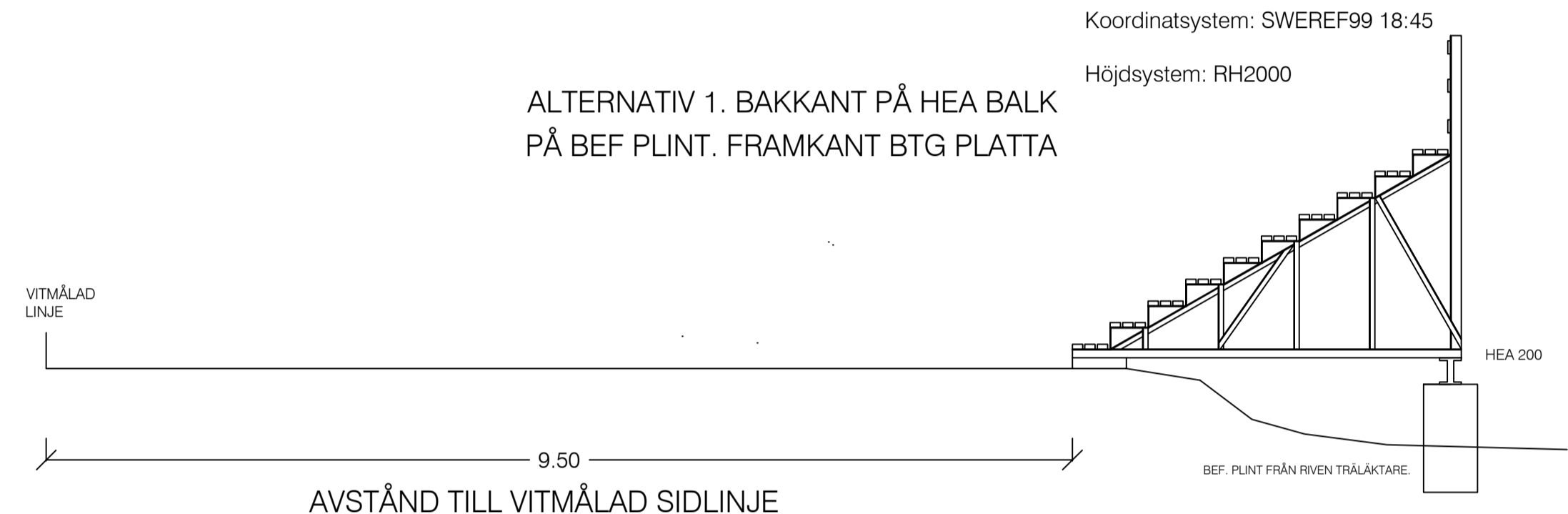


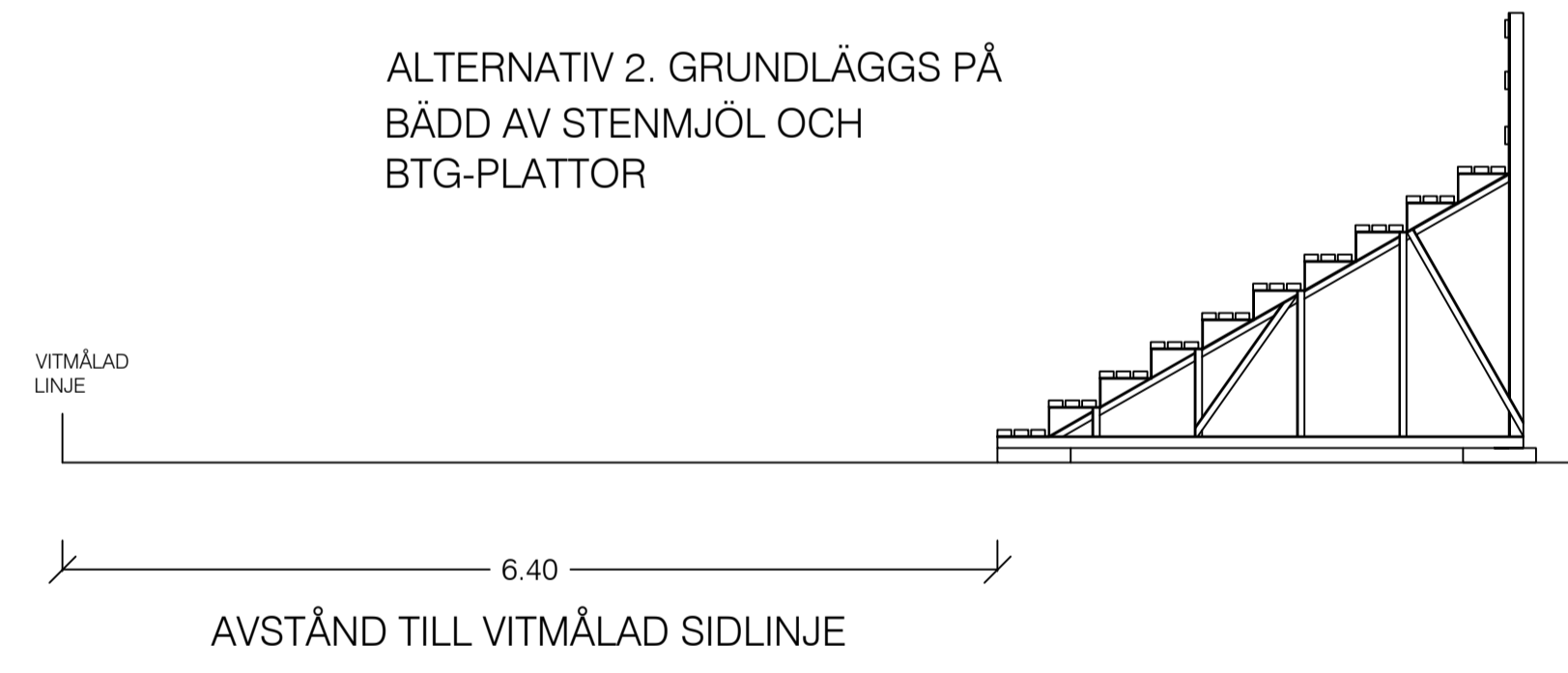
STÄLLLÄKTARE: SEKTION OCH ALTERNATIV PLACERING.



ALTERNATIV 1. BAKKANT PÅ HEA BALK
PÅ BEF PLINT. FRAMKANT BTG PLATTA



ALTERNATIV 2. GRUNDLÄGGS PÅ
BÄDD AV STENMJÖL OCH
BTG-PLATTOR



REV	ANT	REVIDERINGEN AVISER	SIGN	DATUM
DOMJÖ IP				
Fastighet: Domsjö 3:47				
SITUATIONSPLAN				
Flytt och rivning Ställläktare inkl. flytt bås				
PROJEKTANT	240521	SKALA	Skala 1:400 (A1)	
GODKÄND		RISSNINGEN	001	REV